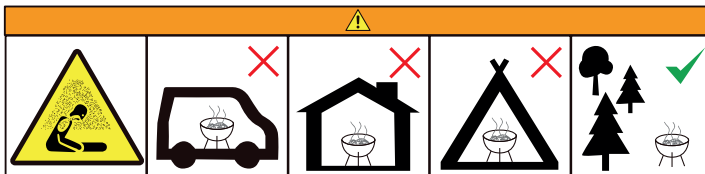


FZG 1016

Ellenőrzőlista – mielőtt elkezd

- Figyelmesen olvassa el ezeket az utasításokat
- A műanyag zacskókat gondosan semmisítse meg, és tartsa távol gyermekektől.
- Olvassa el a „Biztonság” részt ebben a kézikönyvben, hogy megismerkedjen a faszenes grillsütő használatba vétele előtt betartandó biztonsági utasításokkal.
- Ellenőrizze a komponenseket, és bizonyosodjon meg róla, hogy minden megadott alkatrész megvan. Amennyiben nem, lépjen kapcsolatba a helyi eladóval, aki segít
- Szánjon rá egy kis időt, hogy megismerkedjen a csomag tartalmával, és az összeszerelés megkezdése előtt ellenőrizze, minden nyílás tiszta-e, és nincs-e bennük festékmaradék.
- Amint felkészült az összeszerelés megkezdésére, győződjön meg róla, hogy van-e elég hely, és hogy a felület tiszta-e.



Ne használja a grillt szűk helyen vagy lakótérben, pl. házban, sátorban, lakókocsiban, hajón.
A szén-monoxid-mérgezés halált okozhat.

Tartsa be a következő utasításokat:

1. Használat előtt állítsa a grillt vízszintes és stabil helyzetbe.
2. A grillnek fel kell forrósodnia, és a faszénnek legalább 30 percen keresztül égnie, mielőtt elkezdi ételt készíteni rajta. Miután a faszén szürke hamuréteget képezett, elkezdhet grillezni.
3. Grillezés előtt várja meg, míg a faszénet hamuréteg takarja.
4. FIGYELEM! A grill nagyon forró – használat közben ne helyezze át!
5. FIGYELEM! Ne használja a grillt épület belsejében!
6. A begyűjtáshoz vagy a láng felszításához ne használjon alkoholt vagy benzint! Csak az EN 1860-3-nak megfelelő alágyújtózt használjon!
7. FIGYELEM! A gyermekeket és házi kedvenceit tartsa távol a grilltől.
8. Ez a grill megfelel az érvényes előírásoknak.

9. Használata azonban igényel némi ellenőrzést és biztonsági intézkedést.
10. Különösen fontos, hogy a tűz meggyújtásához vagy felszításához ne használjon alkoholt, benzint vagy bármilyen egyéb gyúlékony folyadékot, és ne engedjen gyermekeket az égő közelébe.
11. Sajnos minden évben sok baleset történik. Az ezekből eredő sérülések különösen gyermekek esetében súlyosak: mivel kicsik, az arcuk egy magasságban van az égővel.
12. Ne növelje a faszenes grill lángját tűzgyújtásra szolgáló termékkel vagy bármilyen más gyúlékony termékkel. A grillrácsokat rendszeresen tisztítsa.
13. Annak érdekében, hogy ne képződjön túl sok benzopirén (rákkeltő zsírok bomlástermékének eredménye), tartsa a grillt minél messzebb a hőforrástól, vagy válassza a függőleges grillezést.
14. Használt tüzelőanyag: faszén.
15. Maximális felhasznált mennyiség: 1.2 kg

Biztonsági intézkedések:

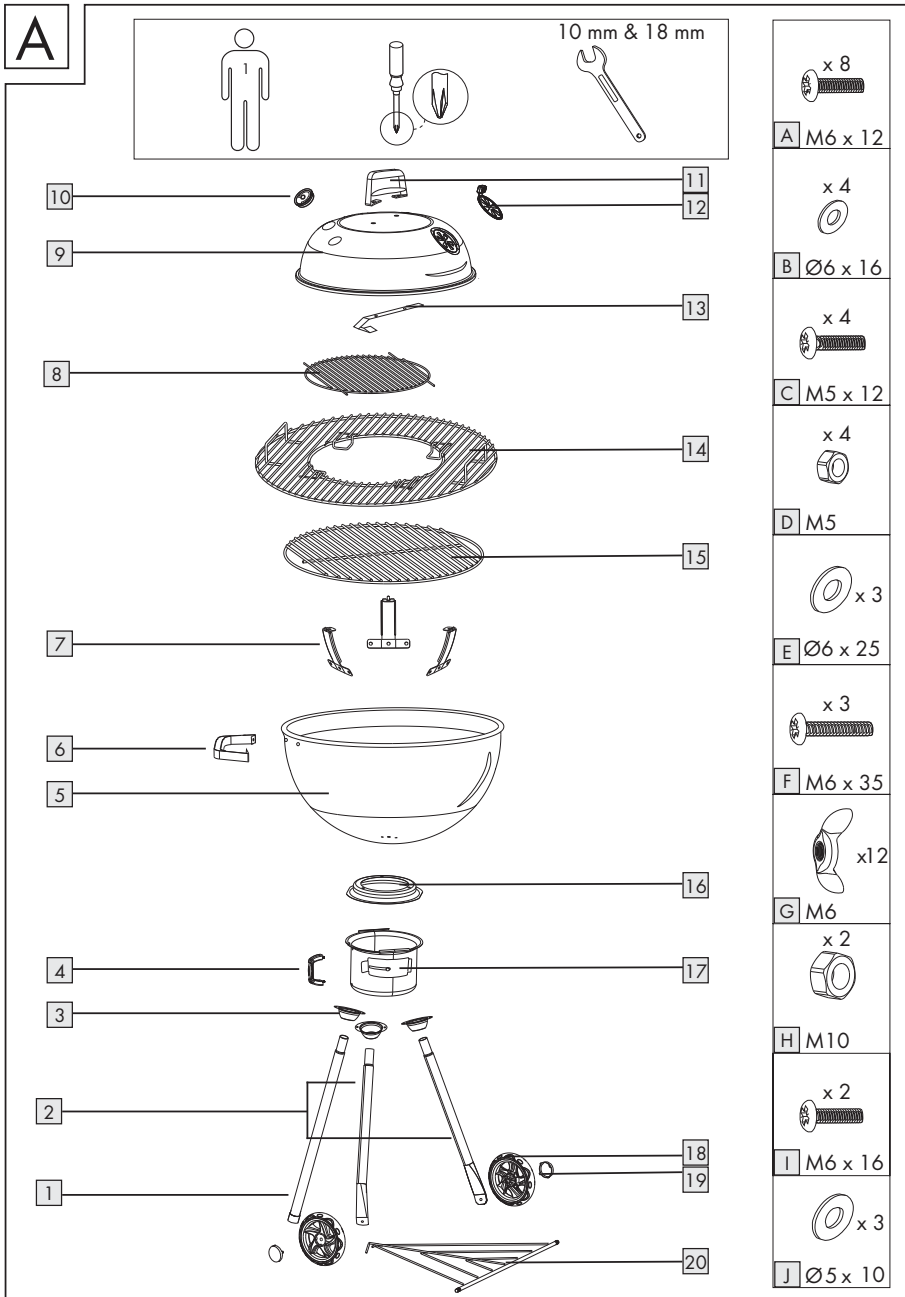
16. Ha a grillsütő részeit működés közben akarja beállítani vagy áthelyezni (pl. a levegőszabályzó fedelet vagy fogantyút, a hamutartályt vagy a nem állítható grillrácsot), használjon edényfogót, kesztyűt vagy konyhai segédeszközöket.
17. A grillsütő összeállításakor használjon védőkesztyűt.

Műszaki adatok	
A grillsütő mérete	Ø 57 x 103 cm
Grillező felület	Ø 53 cm
A grillező felület magassága	77 cm
Krómozott grillrács	✓
Rakodófelület	X
Borítás / fedél	Ø 58 x 18 cm
Hőmérő	✓
Tömeg	5,2 kg

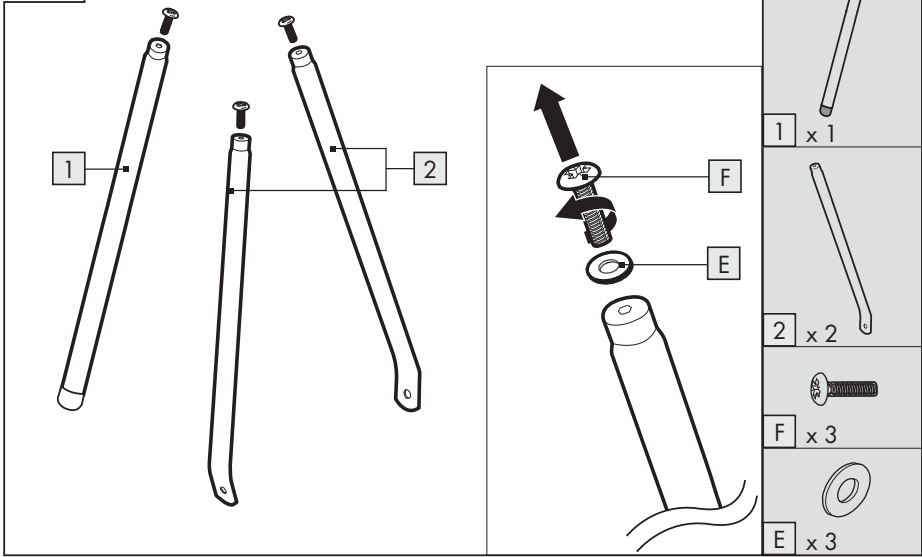
A szöveg és a specifikáció módosításának joga fenntartva.

A használati útmutató több nyelvi változatban készült.

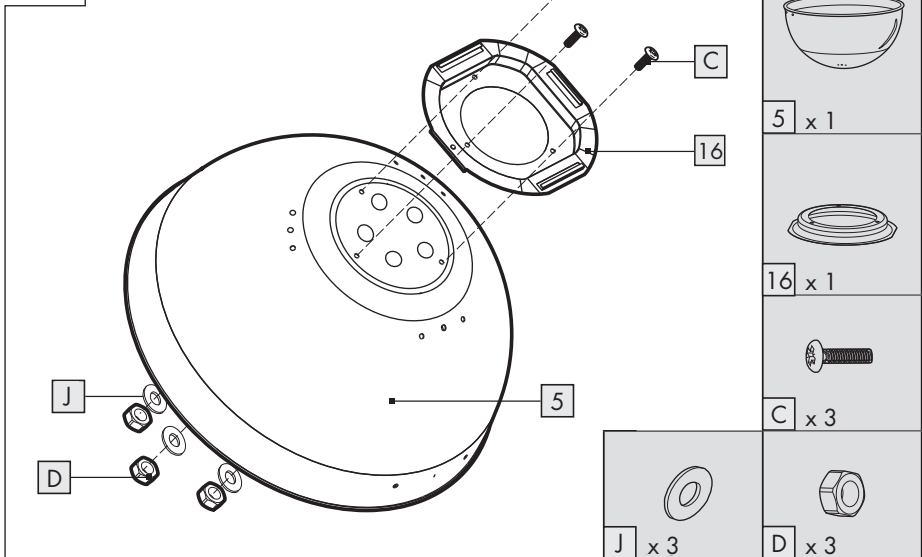
A szövegben, kivitelben és műszaki jellemzőkben előzetes figyelmeztetés nélkül változtatások történhetnek, és a változtatások jogát fenntartjuk.

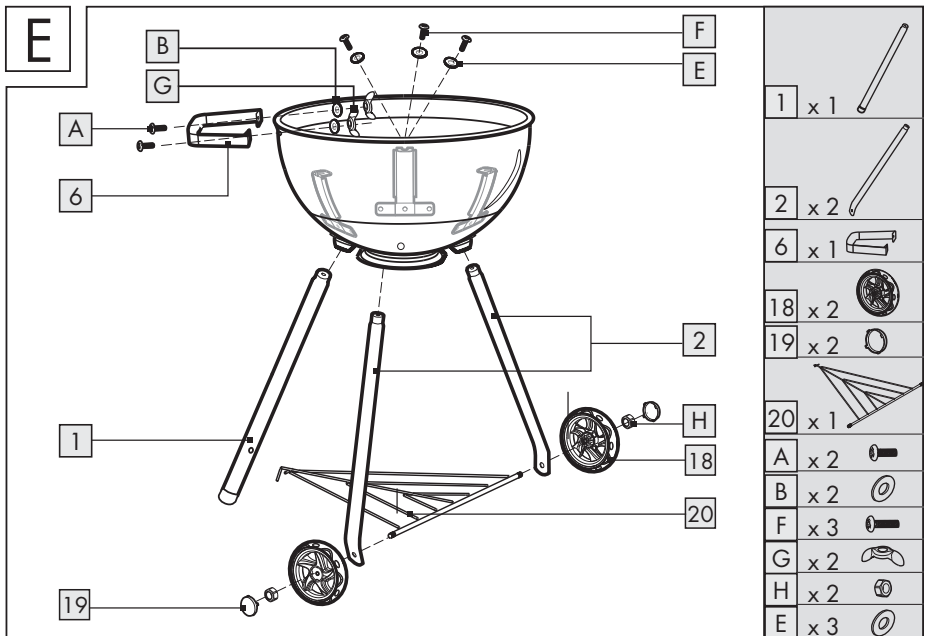
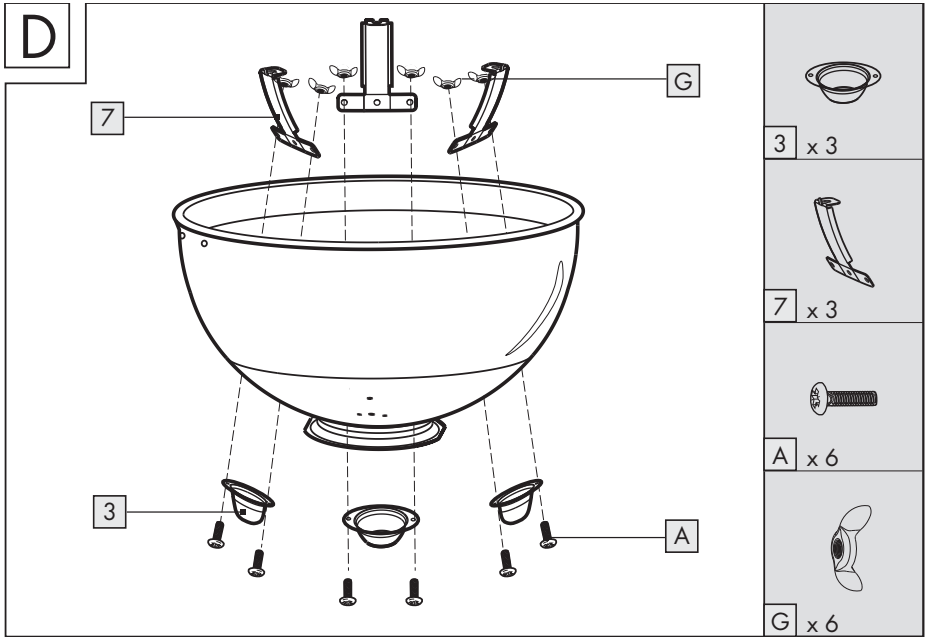


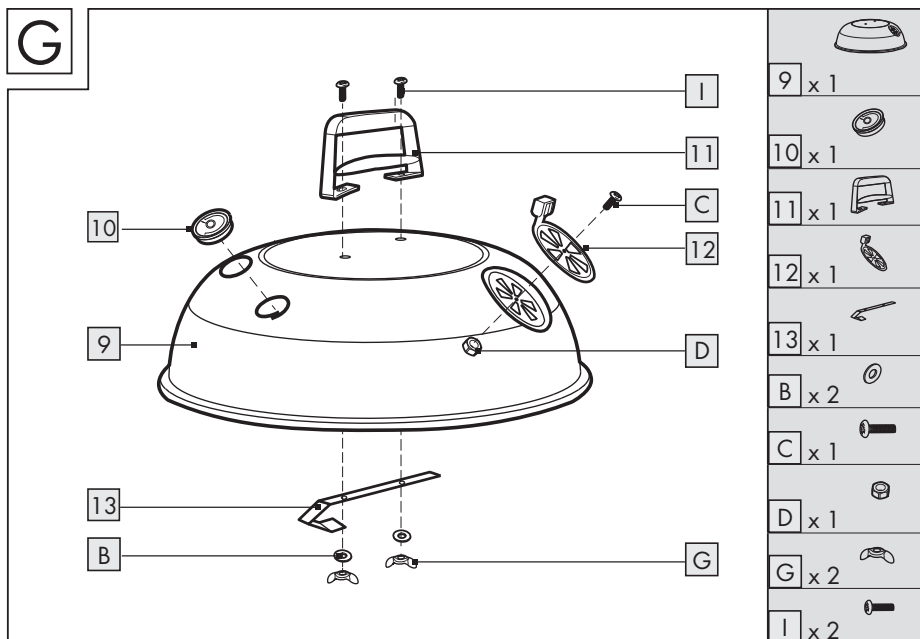
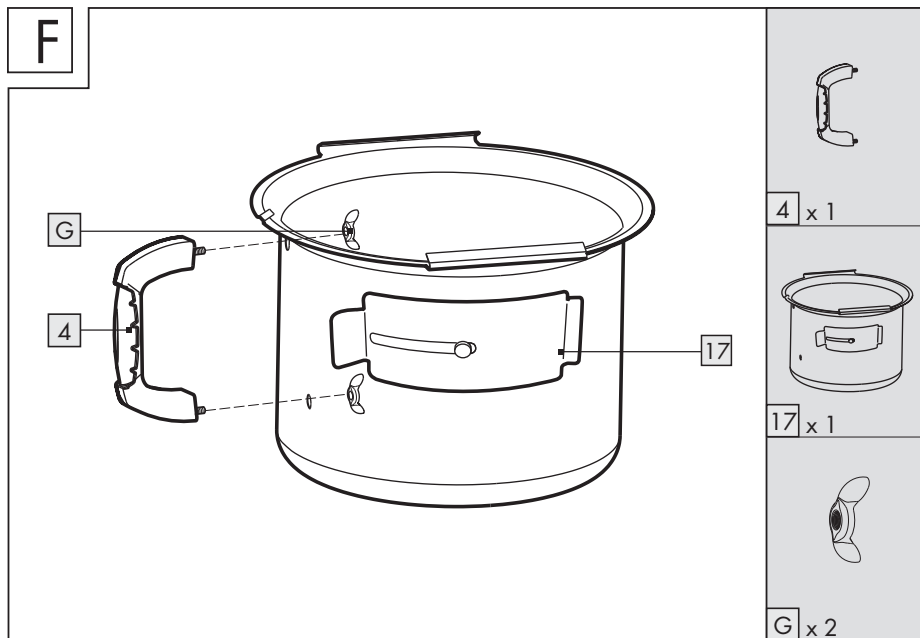
B



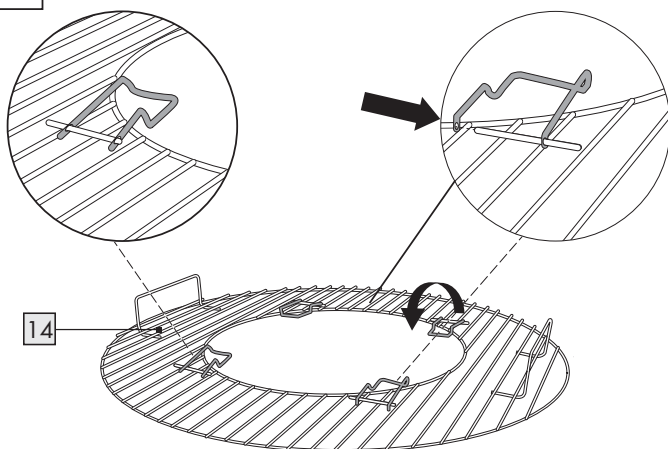
C





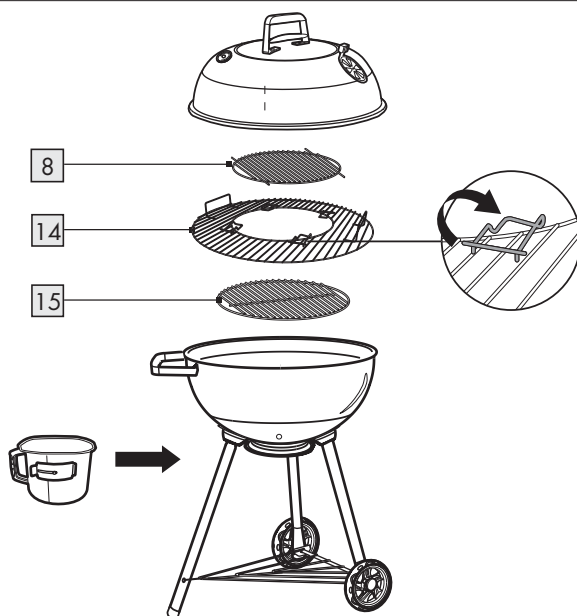


H



14 x 1

I

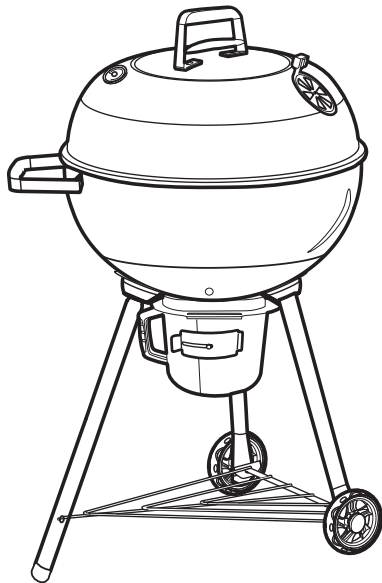


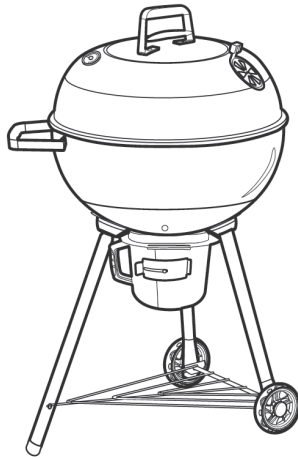
8 x 1

14 x 1

15 x 1

J





 **FIELDMANN**[®]
Home & Garden Performance