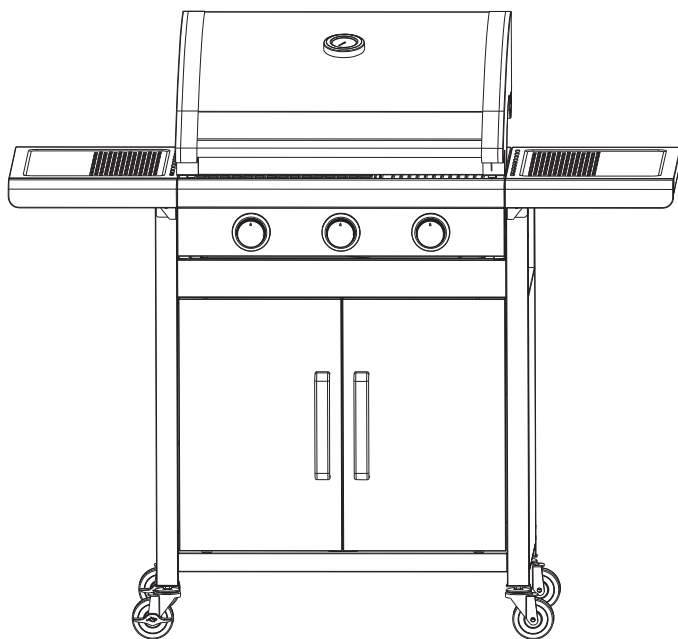




FIELDMANN[®]
Home & Garden Performance



FZG 3005

GÁZ GRILLSÜTŐ

FELHASZNÁLÓI KÉZIKÖNYV

Köszönjük, hogy megvásárolta ezt a grillsütőt. A termék használata előtt figyelmesen olvassa el a használati útmutatót és őrizze meg a későbbiekre.

TARTALOM

1. ÁLTALÁNOS BIZTONSÁGI UTASÍTÁSOK.....	64
Biztonság mindenekelőtt!.....	64
ÁLTALÁNOS INFORMÁCIÓK.....	66
2. FELHASZNÁLÓI KÉZIKÖNYV.....	67
A grill és a gázipalack elhelyezése.....	67
Barbecue grill.....	67
Gázipalack.....	67
Gázipalack csatlakozása.....	67
Gázszivárgásteszt.....	69
Utasítások a barbecue grill begyűjtéséhez.....	70
Mire ügyeljünk a barbecue grill használata előtt.....	71
Tisztítás és karbantartás.....	71
Tárolás.....	71
JAVÍTÁS.....	72
HIBAELHÁRÍTÁS.....	72
Műszaki adatok.....	72
3. FZG 3005 RÉSZEK SÉMÁJA.....	73
4. ÖSSZEÁLLÍTÁS.....	75
5. KÖRNYEZETVÉDELEM.....	80
6. MEGSEMISÍTÉS.....	80
7. MŰSZAKI ADATOK.....	81

1. ÁLTALÁNOS BIZTONSÁGI UTASÍTÁSOK

VESZÉLY

Ha gázt érez:

1. Zárja el a készülék gázellátását.
2. Oltson el minden nyílt tüzet.
3. Nyissa ki a fedelelet.
4. Ha a szag továbbra is érezhető, azonnal hívja fel a gázszolgáltatót vagy a tűzoltóságot.

FIGYELEM!

- ☼ A helytelen telepítés, beállítás, módosítás, szerviz vagy karbantartás sérülést vagy anyagi kárt okozhat.
- ☼ A készülék telepítése vagy szervizelése előtt olvassa el figyelmesen a telepítési, üzemeltetési és karbantartási utasításokat.
- ☼ Ezen utasítások be nem tartása tüzet vagy robbanást okozhat, ami anyagi kárt, személyi sérülést vagy halált eredményezhet

VESZÉLY!

NE HASZNÁLJA a grillt beltéri fűzéshez vagy melegítéshez. MÉRGEZŐ gázok felhalmozódhatnak, melyek fulladást okozhatnak.

NEHASZNÁLJA a készüléket beltérben, hajón vagy lakókocsiban.

TARTSA MEG AZ UTASÍTÁSOKAT KÉSŐBBI HASZNÁLATHOZ. HA A KÉSZÜLÉKET MÁS SZÁMÁRA ÁLLÍTTJA ÖSSZE, ADJA NEKI ÁT A HASZNÁLATI ÚTMUTATÓT, HOGY MEGŐRIZZE KÉSŐBBI HASZNÁLATRA.

FONTOS FIGYELMEZTETÉSEK: HASZNÁLAT ELŐTT OLVASSA EL AZ UTASÍTÁSOKAT!

FIGYELEM

A készülék vagy bármely más készülék közelében NE TÁROLJON és NE HASZNÁLJON benzint vagy más gyúlékony anyagot és folyadékot.

A használaton kívüli gázpalack NEM tárolható a készülék vagy bármely más készülék közelében.

Biztonság mindenképp!

A grill használata előtt olvassa el az összes figyelmeztetést és óvintézkedést, és bizonyosodjon meg, hogy megértette őket.

VESZÉLY

Annak érdekében, hogy a gázszivárgás tesztelése során ne keletkezzen tűz- vagy robbanásveszély:

1. Mindig végezze el "gázszivárgástesztet" a grill indítása előtt, amikor a gázpalackot csatlakoztatja.
2. Ne dohányozzon. A gázszivárgásteszt során a helyszínen ne használjon és ne tároljon gyújtóforrásokat.
3. A gázszivárgástesztet kint, jól szellőztetett helyen végezze el.
4. A gázszivárgásteszt elvégzéséhez ne használjon gyufát, öngyújtót se más lángot.
5. Ne használja a grillt, amíg az összes gázszivárgást nem szünteti meg. Ha nem tudja megállítani a gázszivárgást, fejtse le a propánellátást. Hívjon gázkészülék szerviztechnikust vagy a helyi gázszolgáltatót.

⚠ FIGYELEM

1. A grill csak kültéri használatra készült, és nem szabad épületekben, garázsokban vagy más zárt helyen használni.
2. Ez a grill kizárólag propángázzal való használatra készült (nem tartalmazza a propángáz gázpalackot).
3. Soha ne próbálja meg csatlakoztatni a grillt lakókocsi vagy lakás külön propánrendszeréhez.
4. Soha ne használjon faszenet vagy folyékony gyújtókat.
5. Az alkoholfogyasztás vagy a vényköteles gyógyszerek használata csökkentheti a képességét megfelelően összeszerelni és használni a készüléket.
6. Ne használjon benzint, petróleumot vagy alkoholt a gyújtáshoz!
7. Mindig óvatosan és lassan nyissa ki a grillfedelelet, mivel a grillben felgyülemlt hő és gőz komoly égési sebeket okozhat.
8. A grillt mindig kemény és vízszintes felületre helyezze, amely elég távol van a gyúlékony anyagoktól. Előfordulhat, hogy erre a célra az aszfalt vagy aszfaltbeton felületek nem megfelelőek.
9. **NE PRÓBÁLJA** áthelyezni az égő grillt.
10. Ne hagyja felügyelet nélkül a grillt, és tartsa tőle távol a gyermekeket és a háziállatokat.
11. Ez a grill nem asztali típus, ezért ne helyezze azt asztali felületre.
12. Ne használja a grillt erős szélben.
13. Ne használja ezt a grillt, ha nincs teljesen **ÖSSZESZERELVE**, és az összes alkatrész nincs biztonságosan rögzítve és meghúzva.
14. Minden gyúlékony tárgyat és felületet mindig tartsa legalább 61 cm (24 in) távolságra a grilltől. **NE HASZNÁLJA** ezt a grillt se bármilyen gázterméket mennyezet alatt, vagy nem védett gyúlékony szerkezetek közelében.
15. Ha nem használja a gázpalackot, helyezzen porsapkát a gázpalack szelepének kimenetére. A gázpalack szelepkimenetére csak olyan porsapkát helyezzen, amely a gázpalackkal együtt volt szállítva. Más típusú sapkák vagy dugók propánszivárgást okozhatnak.

⚠ FIGYELEM

1. Ne tároljon tartalék gázpalackot LP-gázzal 3 m-nél (10 láb) közelebb a készülékhez.
2. Ne tároljon és ne használjon benzint vagy más gyúlékony folyadékot, 8 m-nél (25 láb) közelebb a készülékhez.
3. Ne hagyja, hogy abban az esetben, ha olajjal/zsírral főz az olaj/zsír hőfoka meghaladja a 177 °C-ot (350 °F).
4. Az olajat/zsírt ne hagyja felügyelet nélkül.

⚠ FIGYELMEZTETÉS

- ☼ Ne érintse meg a grill fém részeit, amíg a grill teljesen ki nem hűl (kb. 45 perc) Ellenkező esetben fennáll az égési veszély, ha nem visel védőfelszerelést (kesztyű, fogó, stb.).
- ☼ Ne használja robbanásveszélyes környezetben. Tartsa tisztán a grill helyet, ne tartalmazzon gyúlékony anyagokat, benzint és más gyúlékony anyagokat és folyadékokat.
- ☼ A grillt semmilyen módon ne módosítsa.
- ☼ Minden használat előtt tisztítsa meg a készüléket, és ellenőrizze a tömlőt. Ha kopás, elhasználódás, vágás vagy gázszivárgás jelei jelennek meg, cserélje ki a tömlőt a készülék használata előtt. A csere tömlőnek meg kell felelnie a gyártó előírásainak.
- ☼ Helyezze a gáztömlőket a lehető legtávolabbra a forró felületekről és csöpögő forró zsírtól.

- ☼ Soha ne tároljon töltött palackot forró autóban vagy autó csomagterében. A hő a gáznyomás növekedését okozza, ami megnyithatja a biztonsági szelepet és gázszivárgást okozhat.

⚠ FIGYELMEZTETÉS

- ☼ A folyékony propán (LP– Liquid propane) gáz gyúlékony, és ha rosszul használják, veszélyes. Mielőtt bármilyen LP terméket használna, tisztában kell lennie annak jellemzőivel.
- ☼ Az LP jellemzői: Tűzveszélyes, robbanásveszélyes, a levegőnél nehezebb, alacsonyabb területeken helyezkedik és gyülemlik.
- ☼ Természetes állapotban a propánnak nincs szaga. Biztonsági okokból szagot adnak hozzá, amely a rothadt káposzta szagára emlékeztet.
- ☼ Az LP-vel való érintkezés fagy által okozott bőrkárosodást okozhat.
- ☼ Ez a grill gyárilag úgy van beállítva, hogy csak LP-gázzal használható.
- ☼ Soha ne használjon LP gázpalackot sérült testtel, szeleppel, gallérral vagy alappal.
- ☼ A horpadt vagy korrodált LP gázpalackok veszélyesek lehetnek, és az LP gázszolgáltatóknak meg kell őket vizsgálnia.

⚠ FIGYELMEZTETÉS

Ezen a grillen tisztán kell tartani a szelepterületet, az égőket és a légáramlás átjárókat. Minden használat előtt ellenőrizze a grillt.

ÁLTALÁNOS INFORMÁCIÓK

- ☼ PROPÁNGÁZRA SZÜKSÉGES GÁZPALACK:
- ☼ Ez a grill NEM kereskedelmi célra készült!
- ☼ A folyékony propánegységeket csak 10kg gázpalackkal szabad használni.
- ☼ Ha a gázkészüléket kültéri főzéshez nem használja, akkor zárja el a gázellátást a gázpalackon.
- ☼ CSAK a grillel szállított nyomásszabályozót és tömlőt használja. A csere szabályozókat és tömlőszerelvényeket a gyártónak kell szállítania. Olvassa el az alkatrészek listáját a 16. oldalon.

2. FELHASZNÁLÓI KÉZIKÖNYV

A grill és a gázpalack elhelyezése

Barbecue grill

- ☼ Helyezze a grillezőt szilárd, vízszintes és tűzálló felületre.
- ☼ Ügyeljen arra, hogy belegyen tartva a biztonsági távolság - legalább 60 cm-re legyen a közeli gyúlékony felületektől.
- ☼ Soha ne helyezze át grillezőt, ha a grillező működésben van vagy még meleg.

Gázpalack

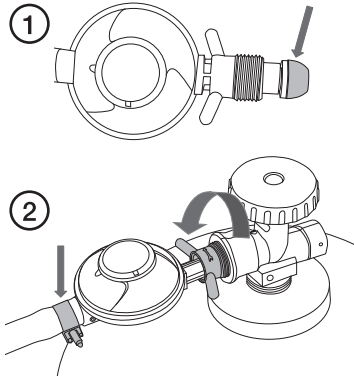
- ☼ Helyezze a gázpalackot úgy, hogy ne legyen kitéve megszakítás nélküli napfénynek vagy más hőforrásoknak.
- ☼ A gázpalackot használat közben a grill mellett kell elhelyezni, nem alatta.
- ☼ Győződjön meg, hogy a gáztömlő nem érintkezik a barbecue grill bármely olyan részével, amely használat közben felmelegszik. Ügyeljen arra, hogy ne legyen megfeszítve, összecsavarodva, és hogy más tárgyak ne sértsék meg.
- ☼ Használat közben ne tároljon gázpalackokat a barbecue-kocsiban. Tilos a gázpalack ráhelyezése/behelyezése a készülékbe.

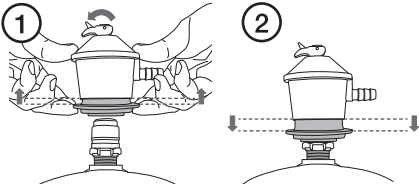
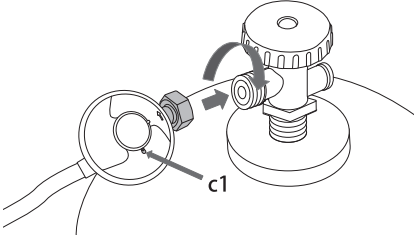
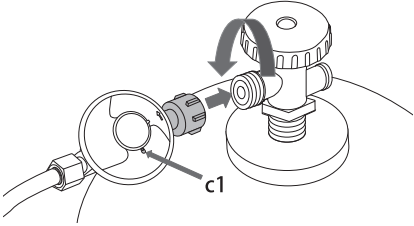
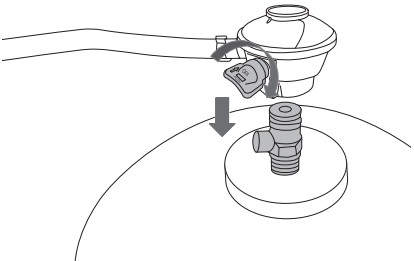
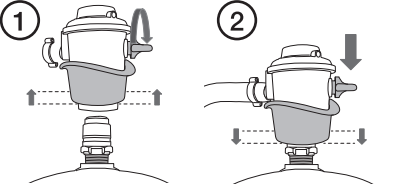
Gázpalack csatlakozása

⚠ Fontos:

- ☼ Mielőtt elkezdené a gázpalack csatlakoztatását, győződjön meg, hogy a szabályozó OFF (kikapcs) állásban van.
- ☼ A szabályozók kinézete és csatlakoztatása országonként változik.
- ☼ A következő táblázatot a szabályozók hat típusának csatlakoztatását írja le (A–F).

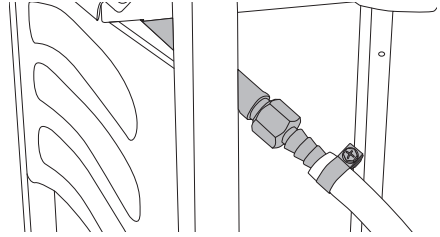
1.

<p>A</p> <ol style="list-style-type: none"> 1. Ellenőrizze a szabályozó gumi tömítését. Ha bármilyen módon sérült, cserélje ki a szabályozót. 2. Csatlakoztassa a gáztömlőt a szabályozóhoz (ha még nincs csatlakoztatva) és húzza meg a tömlő szorítókapcsát. Csatlakoztassa a szabályozót a gázpalackhoz úgy, hogy a szelep csatlakozójára csavarja. Az ábrán látható szabályozó bal oldali menettel van ellátva. 	 <p>The diagram consists of two parts. Part 1 shows a top-down view of the grill's gas inlet with a gas cylinder being inserted. An arrow points to the cylinder, and a circled '1' is next to it. Part 2 shows a side view of the gas inlet assembly with a nut and washer being tightened onto the gas cylinder. An arrow points to the nut, and a circled '2' is next to it.</p>
--	--

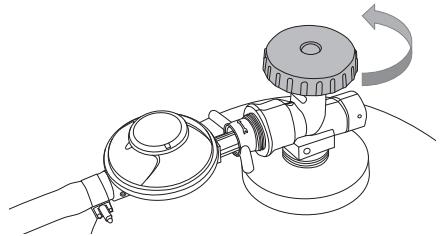
<p>B</p> <ol style="list-style-type: none"> 1. Győződjön meg, hogy a szabályozó OFF (kikapcs) állásban van. Emelje fel a rugós rögzítő gallért és rögzítse a szabályozót a gázpalack felső részére. 2. Húzza lefelé a rögzítő gallér, amíg egy kattanást nem hall. 	
<p>C</p> <p>Csatlakoztassa a szabályozót a gázpalackhoz úgy, hogy a biztosító anyacsavart az óramutató járásával megegyező irányba forgatja. Forgassa el a szabályozót úgy, hogy a szellőzőnyílás (c1) alul legyen.</p>	
<p>D</p> <p>Csatlakoztassa a szabályozót a gázpalackhoz úgy, hogy a biztosító anyacsavart az óramutató járásával ellentétes irányba forgatja. Forgassa el a szabályozót úgy, hogy a szellőzőnyílás (c1) alul legyen.</p>	
<p>E</p> <p>Győződjön meg, hogy a szabályozó OFF (kikapcs) állásban van. Nyomja le a szabályozót a szelepre, amíg a helyére nem kattan.</p>	
<p>F</p> <ol style="list-style-type: none"> 1. Győződjön meg, hogy a szabályozó OFF (kikapcs) állásban van. Emelje fel a rugós rögzítő gallért és nyomja le a szabályozót a gázpalackra. 2. Nyomja le a biztosító gallért a szabályozó gázpalackhoz való rögzítéséhez. 	

2. Csatlakoztassa a gáztömlőt a barbecue grillhez és húzza meg a tömlő szorítókapcsát.

⚠ Az ábra a gáztömlő csatlakozását mutatja a svéd szabvány szerint. Néhány országban a gáztömlő nagyobb átmérőjű, és teljesen rá van nyomva a csatlakozóra.



3. Nyissa ki a fedelet, és győződjön meg, hogy a gázvezérlő gombok **OFF (kikapcs)** állásban vannak.
4. A kézikereket az óramutató járásával ellentétes irányba forgatva nyissa ki a gázpalackot.



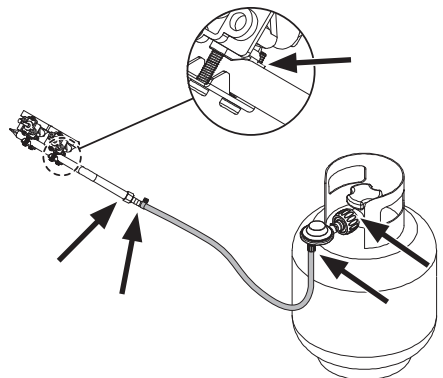
Gázszivárgástereszt

- ✿ A grillező használata előtt mindig ellenőrizze a gázszivárgást, miután csatlakoztatta a gázpalackot.
- ✿ A gázszivárgás ellenőrzése közben ne dohányozzon.
- ✿ A gázszivárgásteresztet a kültéri környezetben végezze el.
- ✿ Soha ne használjon gyújtott gyufákat, öngyújtókat vagy más nyílt tűzforrásokat a gázszivárgás tesztelésére.

Hogyan végezzük el a gázszivárgásteresztet:

1. Keverjen a vízbe egy kis mosogatószert.
2. A szappanos vízoldatot fújja vagy kefe segítségével vigye fel a képen látható helyekre.

Ha szivárgást észlel (buborékok jelennek meg a teszt közben), a termék használata előtt le kell zárni a szivárgás helyét. **Ha nem biztos benne, hogyan kell használni a grillezőt,** a termék használata előtt forduljon szakképzett szakemberhez.



Utasítások a barbecue grill begyújtásához

1. Az égők begyújtása előtt nyissa ki a grill-fedelet.
2. Az összes vezérlőgombot az óramutató járásával megegyező irányba fordítsa „OFF” (kikapcs) állásba.
3. Csatlakoztassa a szabályozót a gázpalackhoz. Nyissa ki a gázellátást (“ON”) a vezérlőn. Szappanos vízzel ellenőrizze az esetleges gázszivárgásokat a palack és a szabályozó között.
4. Nyomja meg és tartsa lenyomva a bal első vezérlőgombot, miközben az óramutató járásával ellentétes irányba “HIGH” (Magas láng) helyzetbe forgatja (kattanást fog hallani) a bal oldali égő begyújtásához. Ellenőrizze, hogy az égő meggyulladt. Ha nem, ismételje meg ezt az eljárást.
5. Ha az égőt továbbra sem sikerül begyújtani, próbálkozzon újra, várjon 5 perccel, és ismételje meg a 4. lépést.
6. Állítsa be a hőt úgy, hogy a gombot High/Low (Magas/alacsony láng) helyzetbe fordítja.
7. Amíg az égő nem gyullad be. Gyújtsa be a készüléket gyufával, a készülék oldalán lévő gyújtónyílás segítségével. Vegye fel a kapcsolatot a gázkereskedővel a gyújtás javításáért.
8. A megmaradó égők begyújtásához balról jobbra ismételje meg a fenti 4. lépést.
9. A barbecue grill kikapcsolásához (OFF) fordítsa a gázpalack szelepét vagy a szabályozó kapcsolót „OFF” (kikapcs) állásba, majd fordítsa el a készülék vezérlőgombját az óramutató járásával megegyező irányban „OFF” (kikapcs) állásba.

FIGYELEM!

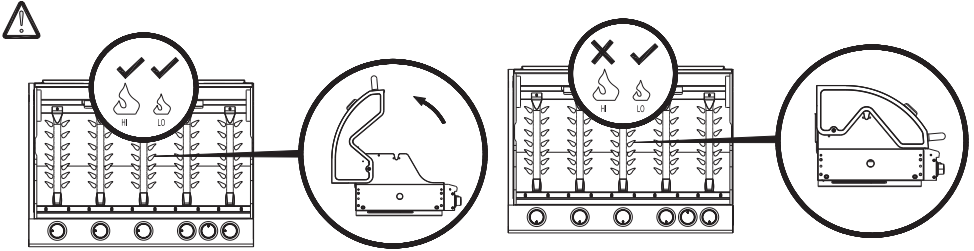
Ha az égő nem gyullad be, fordítsa a vezérlőgombot (az óramutató járásával megegyező irányba) kikapcsolt helyzetbe, és zárja el a gázpalack szelepét. Várjon öt perccel, mielőtt újra megpróbálja begyújtani a gyújtási eljárás szerint.

Az első főzés előtt kb. 15 percig használja a barbecue-sütőt, csukott a fedéllel és a gázt alacsonyra LOW (alacsony láng)-ra állítva. Ez "hőtisztítja" a belső alkatrészeket és eltávolítja a szagokat a festett felületektől.

MINDEN használat után tisztítsa meg a barbecue grillt. NE használjon súroló vagy gyúlékony tisztítószerkeket, mert ezek károsíthatják a termék egyes részeit és tüzet okozhatnak. A tisztításhoz használjon meleg szappanos vizet.

FIGYELEM: Bizonyos elérhető részek nagyon forrók lehetnek. A kiscyereket mindig tartsa távol a forró készülékektől (még hűtés közben is!).

Javasoljuk, hogy viseljen védőkesztyűt (pl. sütőkesztyű) a különösen forró alkatrészek kezelésekor.



Mire ügyeljünk a barbecue grill használata előtt

- ☼ Égési veszély - viseljen védőkesztyűt.
- ☼ Győződjön meg, hogy a grill nyílt területen van elhelyezve. Soha ne használja zárt térben vagy tető alatt.
- ☼ Tartsa a grillt és a háziállatokat biztonságos távolságra a grilltől.
- ☼ Használat közben a barbecue grillt soha ne hagyja felügyelet nélkül.
- ☼ A barbecue grill használata során a fedelet soha nem szabad öt percnél hosszabb ideig lecsukni, különben károsodás és elszíneződés veszélye áll fenn.

Tisztítás és karbantartás

- ☼ Hagyja, hogy a barbecue grill teljesen lehűljön, és nedves ruhával tisztítsa meg a külső felületeket. Csak enyhe tisztítószereket használjon; soha ne használjon oldószereket vagy maró anyagokat.
- ☼ Hajlítással rendszeresen ellenőrizze, hogy a gáztömlő nem sérült. Ha bármilyen repedést észlel, cserélje ki a tömlőt a grill használata előtt.
- ☼ Ha szükséges, óvatosan tisztítsa meg a barbecue grillt:
 - Távolítsa el a szabályozót a gázpalackról, és helyezze az egyik oldalra.
 - Távolítsa el a rácsot, és óvatosan mossa le kézzel.
 - Vegye ki a hővédő lemezt az égő felett, és ha szükséges, távolítsa el. Ha a gázkimenetek blokkolva vannak, megfelelő tárgy segítségével gondosan eltávolíthatja a szennyeződések vagy törmeléket.
 - Óvatosan távolítsa el a felesleges zsírt a barbecue grill belsejéből egy műanyag vagy fából készült szerszám segítségével.
 - A barbecue grill belsejét is óvatosan mossa le vízzel és enyhe mosószerezrel majd szárítsa meg. Ügyeljen arra, hogy ne kerüljön víz a gáztömlőbe és az égőbe.
 - Szükség esetén távolítsa el és mossa le a zsírtálcát.

Tárolás

- ☼ A barbecue-szezon alatt a nem használt barbecue grillezőt szél ellen védett kültéri környezetben kell elhelyezni.
- ☼ Amikor a barbecue grillt télre beltérbe helyezi, tisztítsa meg a Tisztítás és karbantartás szakaszban leírtak szerint.
- ☼ Távolítsa el a gázpalackot, és ügyeljen arra, hogy a gáztömlő ne hajoljon meg vagy más tárgyak ne sértsék meg.
- ☼ A grillt pormentes, száraz helyen tárolja gyermekektől távol.

JAVÍTÁS

Az illetékes regisztrált személynek évente szervizelni kell a barbecue grillt.

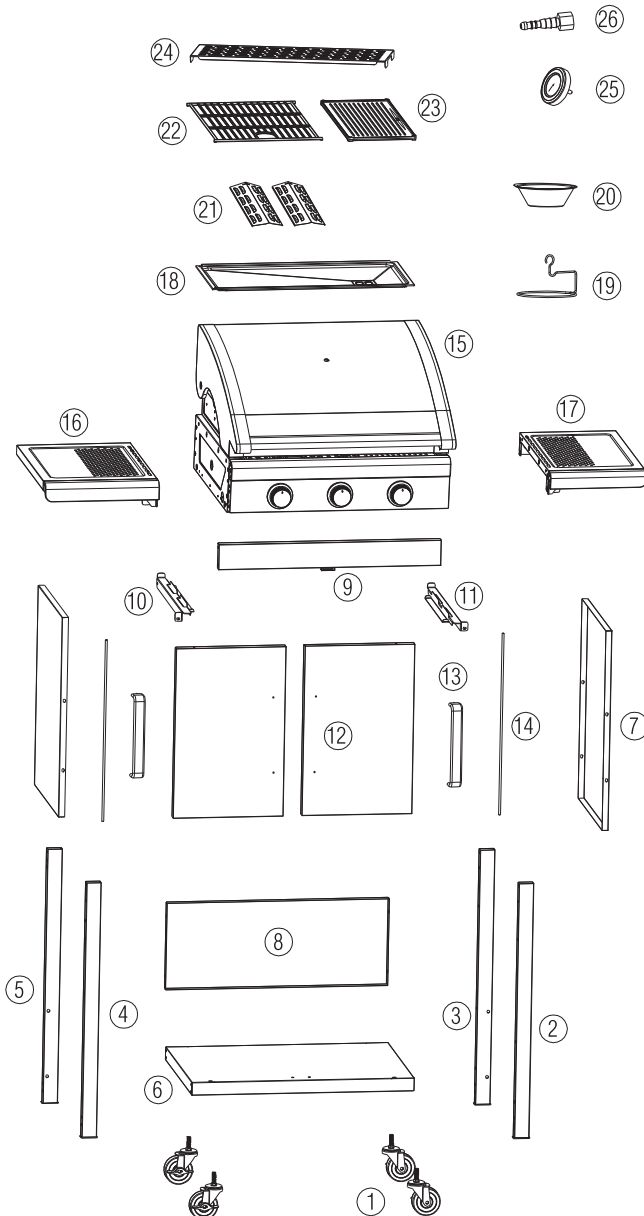
HIBAEHÁRÍTÁS



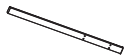
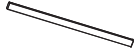

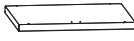
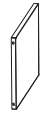







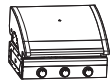

PROBLÉMA	LEHETSÉGES OK	MEGOLDÁS
Az égő a gyújtórendszerrel nem gyullad be	<ol style="list-style-type: none"> 1. Az LP gázpalack üres 2. Hibás szabályozó 3. Akadályok az égőben 4. Akadályok a gázcsövekben vagy a tömlőben 5. Az elektródavezeték meglazult vagy leválasztódott az elektródáról vagy a gyújtásegységről 6. Az elektróda vagy a vezeték sérült. Hibás gomb gyújtó 	<ol style="list-style-type: none"> 1. Cserélje ki teli gázpalackra 2. Ellenőriztesse vagy cseréltesse ki a szabályozót 3. Tisztítsa meg az égőt 4. Tisztítsa meg a csöveket és a tömlőt 5. Csatlakoztassa újra a vezetéket 6. Cserélje ki az elektródát és a vezetéket. Cserélje ki a gyújtót
Az égő nem gyújtható gyufával	<ol style="list-style-type: none"> 1. Az LP gázpalack üres 2. Hibás szabályozó 3. Akadályok az égőben 4. Akadályok a gázcsövekben vagy a tömlőben 	<ol style="list-style-type: none"> 1. Cserélje ki teli gázpalackra 2. Ellenőriztesse vagy cseréltesse ki a szabályozót 3. Tisztítsa meg az égőt 4. Tisztítsa meg a csöveket és a tömlőt
Alacsony láng vagy visszaütő láng (tűz az égő csővében – sziszegő vagy zúmmogó hang hallható)	<ol style="list-style-type: none"> 1. Az LP gázpalack nagyon kicsi 2. Akadályok az égőben 3. Akadályok a gázcsövekben vagy a tömlőben 4. Szeles időjárás 	<ol style="list-style-type: none"> 1. Használjon nagyobb gázpalackot 2. Tisztítsa meg az égőt 3. Tisztítsa meg a csöveket és a tömlőt 4. A grillt védettebb helyen használja

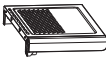
















Műszaki adatok

HU	
Gáz (LPG)	I3+ (28-30/37) G30 Bután 28-30 mbar G31 Propan 37 mbar
Nyomás és gázípus	Bután 28-30 mbar / Propan 37 mbar
Teljesítmény	3 x 3kW = 9 kW
Fogyasztás	Bután: 654 (g/h) a Propan: 642 (g/h)
Szabályozó	A használt vezérlőnek CE-jóváhagyással kell rendelkeznie
Gáztömlő	Az alkalmazott gáztömlőnek CE-jóváhagyással kell rendelkeznie (maximális hossz 1,5 m)
Gyújtás	Integrált gyújtás
Grill méretei	60 x 42 cm
Méret	122 x 57 x 112 cm

3. FZG 3005 RÉSZEK SÉMÁJA

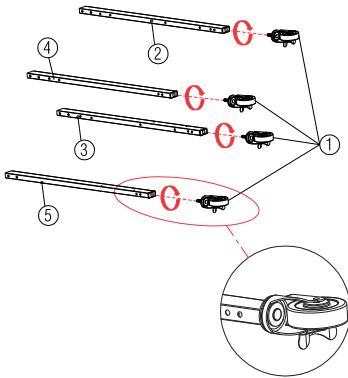


Sz.	Rész	Mennyiség
1		× 4
2		× 1(RF)
3		× 1(RB)
4		× 1(LF)
5		× 1(LB)
6		× 1
7		× 2
8		× 1
9		× 1
10		× 1
11		× 1
12		× 2
13		× 2
14		× 2
15		× 1
16		× 1

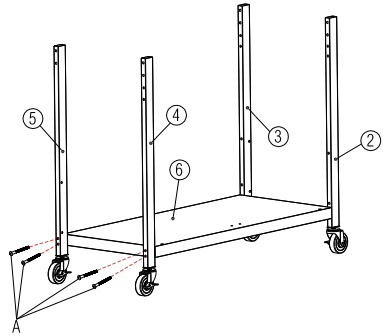
Sz.	Rész	Mennyiség
17		× 1
18		× 1
19		× 1
20		× 1
21		× 2
22		× 1
23		× 1
24		× 1
25		× 1
26		× 1
A	M5-55	 × 20
B	M5-10	 × 28
C	M4-8	 × 2
D	×2	 × 2
E	×1	 × 1
F	Φ 28-2	 × 1
G	M4-6	 × 4

4. ÖSSZEÁLLÍTÁS

Lépés 1

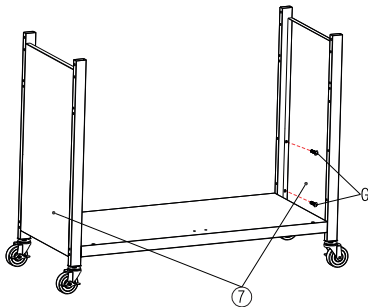


Lépés 2



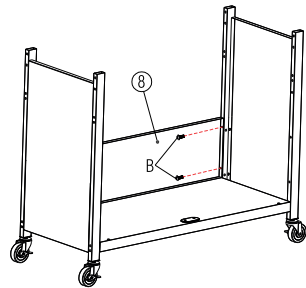
A  ×8

Lépés 3



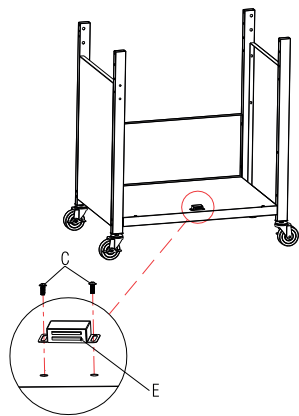
B  ×8



Lépés 4



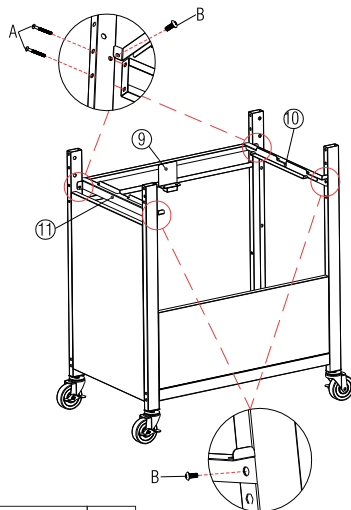
B  ×4



Lépés 5



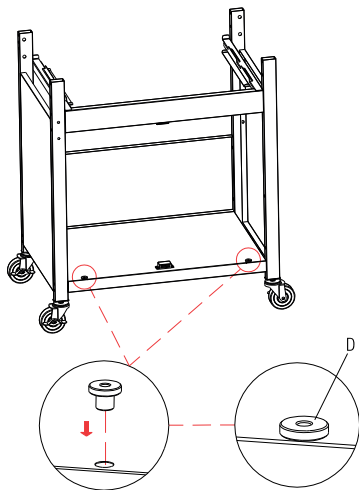
C		×2
E		×1

Lépés 6



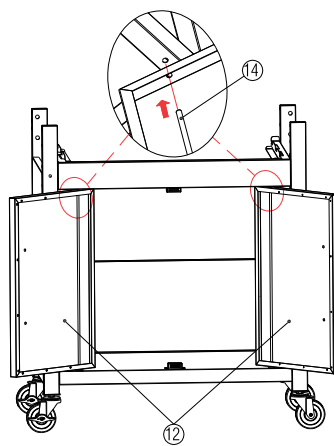
A		×4
B		×4

Lépés 7

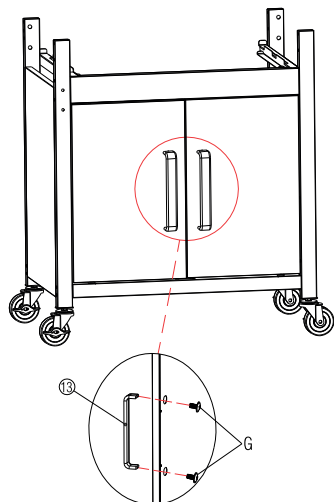


D		×2
---	---	----

Lépés 8



Lépés 9

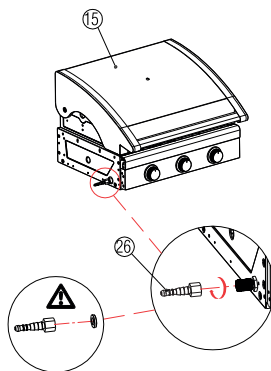


G

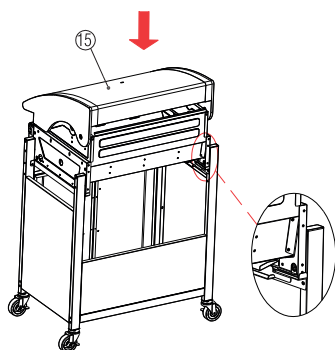


×4

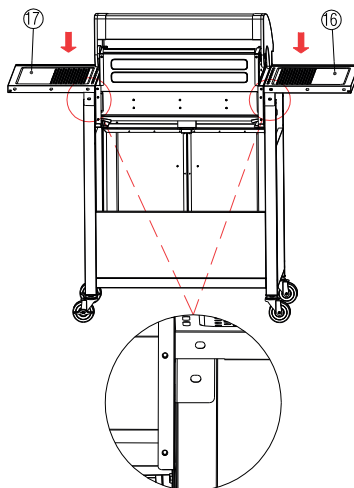
Lépés 10



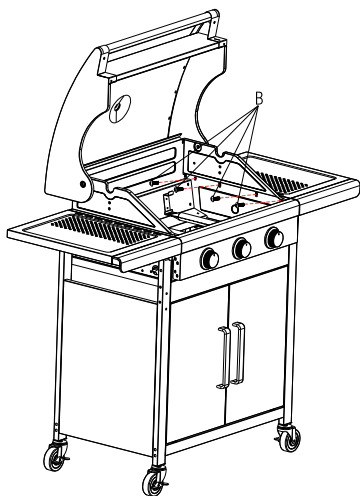
Lépés 11



Lépés 12

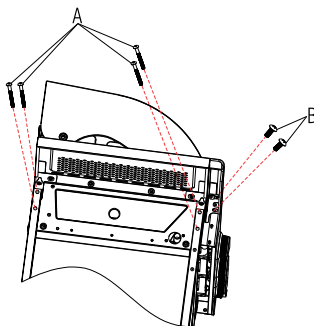


Lépés 13



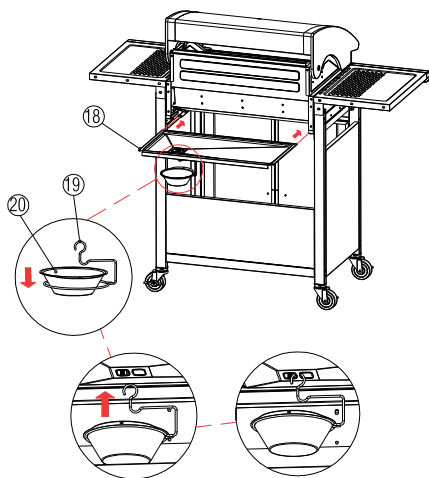
B		×8
---	--	----

Lépés 14

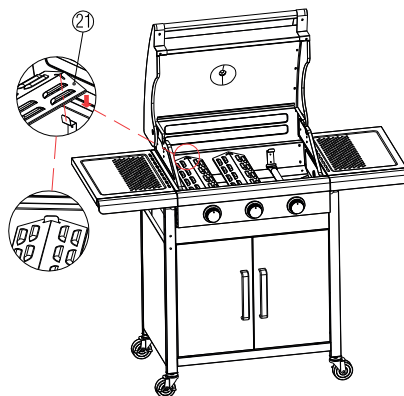


A		×8
B		×4

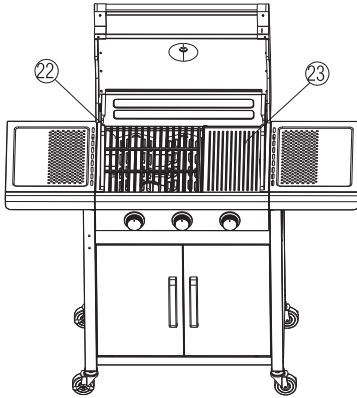
Lépés 15



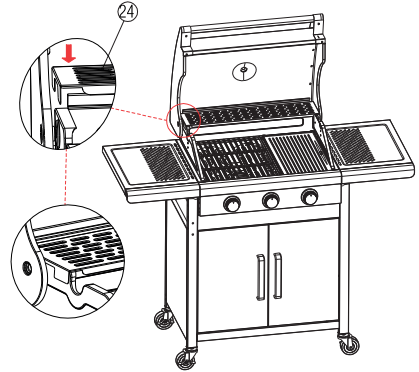
Lépés 16



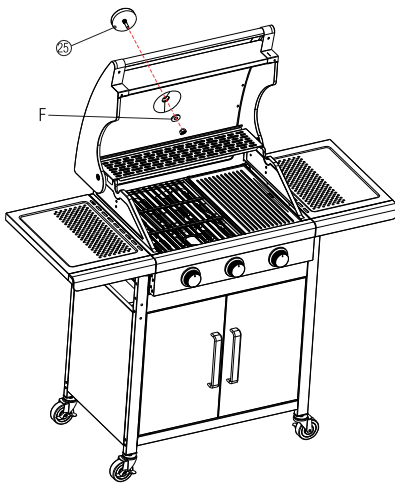
Lépés 17



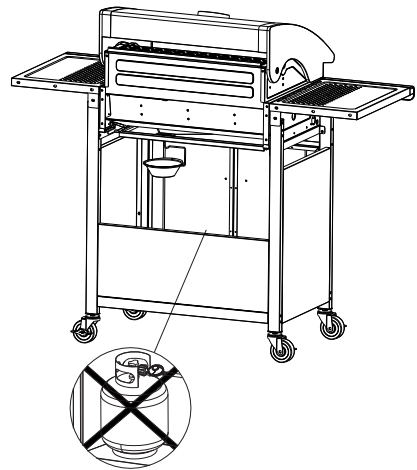
Lépés 18



Lépés 19



Lépés 20



F		×1
---	---	----

5. KÖRNYEZETVÉDELEM

⚠ Figyelem! Az elektromos és elektronikus berendezéseket ne dobja hagyományos, nem válogatott hulladékba. Használjon külön hulladéktárolókat.

Az elektromos készülék újrahasznosításával kapcsolatos további információt az eladótól vagy a gyűjtőudvarban kaphat.

6. MEGSEMISÍTÉS

A HASZNÁLT CSOMAGOLÓANYAGOKRA VONATKOZÓ MEGSEMISÍTÉSI UTASÍTÁSOK ÉS TÁJÉKOZTATÓ

A felesleges csomagolóanyagot a településén meghatározott hulladékmegsemmisítő helyen semmisítse meg.




A készülék és tartozékai különböző anyagokból, pl. fémből és műanyagból készültek. A sérült részeket vigye el az újrafeldolgozó központba. Kérdéseivel forduljon a megfelelő kormányzati szervhez.



Ez a termék teljesíti az EU valamennyi vonatkozó irányelvének alapkövetelményeit.

A szövegben, kivételben és műszaki jellemzőkben előzetes figyelmeztetés nélkül változtatások történhetnek, és a változtatások jogát fenntartjuk.

7. MŰSZAKI ADATOK

Výrobce/Manufacturer/Vyrobca Producent/Gyártó	Ningbo Huige Outdoor Products Co., Ltd Zhejiang Province, China		Series	12/2020
Dovozce/Importer/Dovozca/ Importér/Importőr	FAST ČR a.s., Černohostebská 1621, 251 01 Říčany/Czech Republic www.feldmann.eu		CE 0063-20	0063GN7292
Název výrobku/Product name Názov výrobku/Nazwa produktu Terméknév	Plynový gril/Gas grill/Plynový gril Grill gazowy/Gazlúzhely	Modelové označení/Model number Modelové označenie/Number modelu Típuszám	FZG 3006 Plynový gril FZG 3006 Gas grill FZG 3006 Plynový gril FZG 3006 Grill gazowy FZG 3006 Gaz grill	
Kategorie plynu/Gas category Kategória plynu/Kategoria gazu Gáz kategória	13+(28-30/37) <input checked="" type="checkbox"/>	13B/P(30)	13P(37)	13P(50)
Druh plynu a tlaku/Type of gas and pressure/Druh plynu a tlaku Rodzaj gazu i ciśnienie/Kategoria gazu	Butane at 28-30 mbar and Propane at 37 mbar	Butane / Propane mixture at 30 mbar	Propane at 37 mbar	Propane at 50 mbar
Stát / Country / stáť Kraj/Ország	BE, CH, CY, CZ, ES, FR, GB, GR, IE, IT, LT, LU, LV, PT, SK, SI	BE, CY, DK, EE, FI, HU, LT, NL, NO, SE, SI, SK, RO, HR, TR, BG, LU, MT	PL	AT, CH, DE, SK
Ø vsifkovač trysky do hľadáku Ø injection nozzle main burner Ø vsfokovacie trysky do hl. horáka Ø główny dysza wtryskiwaczy Ø befecskendező fűvókák fő égő	0.86mm	0.86mm	0.82mm	0.75mm
Celkový tepelný výkon Total heat output Celkový tepelný výkon Calkowita moc cieplna Teljes hőtartalom	Σ _{Q_{net}} : 9 kW / Bután: 654 (g/h) a Propan: 642 (g/h) Σ _{Q_{net}} : 9 kW / Butane: 654 (g/h) and Propane: 642 (g/h) Σ _{Q_{net}} : 9 kW / bután: 654 (g/h) a propán: 642 (g/h) Σ _{Q_{net}} : 9 kW / Butan: 654 (g/h) i propan: 642 (g/h) Σ _{Q_{net}} : 9 kW / bután: 654 (g/h) és propán: 642 (g/h)	Σ _{Q_{net}} : 9 kW / Bután: 654 (g/h) a Propan: 642 (g/h) Σ _{Q_{net}} : 9 kW / Butane: 654 (g/h) and Propane: 642 (g/h) Σ _{Q_{net}} : 9 kW / bután: 654 (g/h) a propán: 642 (g/h) Σ _{Q_{net}} : 9 kW / Butan: 654 (g/h) i propan: 642 (g/h) Σ _{Q_{net}} : 9 kW / bután: 654 (g/h) és propán: 642 (g/h)	3kW x 3 3kW x 3 3kW x 3 3kW x 3 3kW x 3	
	Vyrobeno v Číne/Made in China/Vyrobno v Číne/Wyprodukowano w Chinach/Kínban készült			
