

HASZNÁLATI UTASÍTÁS



ÖNTÖTTVAS FATÜZELÉSES KÁLYHÁK / Használati és szerelési útmutató (HU)

Ez a kézikönyv, beleértve az összes fényképet, ábrát és védjegyet, szerzői jogi védelem alatt áll. Minden jog fenntartva. Sem ez a Kézikönyv, sem az abban szereplő anyagok nem sokszorosíthatók a szerző engedélye nélkül. A jelen dokumentumban szereplő információk előzetes értesítés nélkül változhatnak. A Gyártó fenntartja magának a jogot a jelen Kézikönyv javítására és módosítására anélkül, hogy erről tájékoztatási kötelezettséget vállalna.

Köszönjük a bizalmát, és hogy a mi fűtőberendezésünket választotta háza melegítésére. Kandallóinkat úgy gyártjuk, hogy szem előtt tartjuk az Ön biztonságát és kényelmét. Biztosak vagyunk abban, hogy elkötelezettségünk kandallók tervezése és gyártása iránt, az Ön elégedettsége is párosulni fog. Kérjük, hogy a telepítés megkezdése előtt figyelmesen olvassa el a jelen kézikönyv minden szakaszát. Kérjük, forduljon műszaki támogatási részlegünkhöz, ha bármilyen kérdése van. Termékeink a szigorú szabványoknak megfelelően készülnek. Minden egyes készülékünket belső minőségellenőrzésnek vetjük alá, amelynek során szigorú biztonsági teszteken értékelik. A gyártás során felhasznált minőségi alapanyagok biztosítják, hogy a végső felhasználó egy működőképes és megbízható fűtőberendezést vesz kézhez. Ez a kézikönyv minden szükséges információt tartalmaz a tűztér helyes csatlakoztatásához, működtetéséhez és karbantartásához.

MEGJEGYZÉS!!!

Kérjük, győződjön meg arról, hogy a kandalló megfelelő módon működik: használjon megfelelő fát, és tisztítsa a kandallót rendszeresen, hogy sok csodálatos és meleg őszi és téli legyen a jutalma. A használati utasítás ezekre a témákra tér ki bővebben:

1. A tűzteret szakembernek kell üzembe helyezni, amelyről kivitelezői nyilatkozatot ad.
2. Legalább évente egyszer ellenőrizze a kémény füstelvezetőjét.
3. Használjon száraz, legfeljebb 20%-os nedvességtartalmú keményfát.
4. Minden fűtési szezon előtt ellenőrizze és ha szükséges cserélje ki a tömítéseket (az ajtóban és az ajtó alatt lévő fugák megerősítése üveg alatt)
5. Rendszeresen távolítsa el a hamut a kályhából.
6. Ne fűtse túl a tűzteret: a maximális terhelés nem haladhatja meg az égéstér térfogatának 1/3-át.

7. Tisztítsa az üveget az erre a célra szánt szerekkel, szem előtt tartva, hogy azokat ne közvetlenül a tűzhelyre vigye fel.

BEVEZETÉS

A KANDALLÓK VAGY SZABADON ÁLLÓ FATÜZELÉSŰ FŰTŐBERENDEZÉSEK TELEPÍTÉSÉNEK FELTÉTELEIRE ÉS SZABÁLYAIRA VONATKOZÓ KÖVETELMÉNYEK ORSZÁGONKÉNT ELTÉRHETNEK. AZ IDE VONATKOZÓ SZABVÁNYOKAT, VALAMINT A NEMZETI ÉS HELYI ELŐÍRÁSOKBAN FOGLALTAKAT BE KELL TARTANI!

A tűzveszély elkerülése érdekében a készüléket az érvényes szabványoknak megfelelően kell telepíteni és a jelen kézikönyvben említett műszaki gyakorlatnak megfelelően. A beszerelést szakembernek vagy képzett személynek kell elvégeznie. A készülék megfelel az EN 13240 szabványnak, és rendelkezik CE tanúsítvánnyal.

A készülék telepítési helyén érvényes jogszabályokat mindenkor be kell tartani. Először is, győződjön meg arról, hogy a kéménye megfelelő.

A készüléket a vonatkozó építési jogi előírásoknak megfelelően kell telepíteni. A tűztérnek gyúlékony anyagoktól biztonságos távolságban kell lennie. Szükség esetén védje a tűzteret körülvevő falakat és anyagokat. A készüléket merev, nem gyúlékony alapra kell helyezni; a kémény falainak légtömörnek kell lennie. Csatlakoztatás előtt meg kell tisztítani a koromtól és minden szennyeződéstől; a kémény és a tűztér közötti csatlakozásnak légmentesnek kell lennie, és nem gyúlékony anyagból kell készülnie, illetve oxidáció ellen védettnek kell lennie.

Ha a kémény nem biztosít megfelelő huzatot, fontolja meg új kémény építését, vagy a meglévő felújítását. Az is legalább annyira fontos, hogy a kéményben túl nagy huzat se keletkezzen, de ha igen, akkor szereljen be egy kéményhuzat -szabályzót.

A kémény füstelvezetőjének ellenőrzését a következők szerint kell elvégezni: Kéményseprőmestert kell megbízni, és az átalakításokat csak engedéllyel rendelkező kéményseprőmester végezheti el, aki felelősséget vállal, hogy a hatályos nemzeti jogszabályokban előírt valamennyi követelmény teljesül az átalakítás után is.

ALKALMAZÁSOK

A szabadon álló kályhák, a szilárd tüzelőanyagú tűzhelyek csoportjába tartozó, kézi tüzelőanyag-töltéssel rendelkező kályhák, amelyek a füstgázokat az épületből kivezető kéménybe köthetők és zárható tűzhelyajtóval rendelkeznek.

Keményfa, nevezetesen gyertyán, tölgy, bükk, akác, szilfa, juhar vagy nyírfa égetésére tervezték, <20%-os nedvességtartalom mellett. Ezek további hőforrást biztosítanak a helyiségek számára, amelyekben elhelyezik őket.

MIELŐTT ELKEZDENÉNK!

A tűzveszély megelőzése érdekében a fűtőberendezést a helyes építési gyakorlat szabályainak és előírásainak, valamint a jelen Telepítés és üzemeltetés című műszaki útmutatóban foglaltaknak megfelelően kell telepíteni.

Kézikönyvben foglaltak szerint.

A kéményrendszer kialakítását képzett szakembernek kell elvégeznie. Az üzembe helyezés előtt jegyzőkönyvezett műszaki átvételt kell végezni, és csatolni kell a kéményseprő és a tűzvédelmi szakember értékelését.

ÁLTALÁNOS MEGJEGYZÉSEK

- a) A fűtőberendezés felszerelése előtt a kémény füstelvezetőjét szakértőnek kell értékelnie, és el kell fogadnia annak műszaki jellemzőit, valamint a szivárgásmentesség és az áramlási kapacitás műszaki működőképességét.
- b) A fűtőberendezés telepítését és üzembe helyezését egy telepítésre szakosodott vállalkozónak kell elvégeznie, amely megfelelő képesítéssel és tapasztalattal rendelkezik.
- c) A fűtőberendezést a lehető legközelebb kell elhelyezni a kémény füstelvezetőjéhez. A helyiségnek, ahová telepíteni fogják, működőképes szellőzőrendszerrel és a fűtőtest megfelelő működéséhez szükséges levegőmennyiséggel kell rendelkeznie.
- d) A kályha használatba vétele előtt távolítsa el a matricákat az üvegről.
- e) A fűtőberendezés műszaki adatai az itt meghatározott tüzelőanyagra vonatkoznak.
- f) A kémény füstcsöveit kellő időben (évente legalább kétszer) ellenőrizni kell.
- g) A hatályos jogszabályok értelmében a kályha nem lehet az egyetlen hőforrás, hanem csak kiegészítője a meglévő fűtési rendszernek. A szabályozás szerint szükséges az épületek fűtése a lakók hosszabb távolléte idején is.

A fűtőberendezés beszerelését a hatályos rendelkezések betartásával kell elvégezni, az építésjogi követelmények és az e tekintetben hatályos tűzvédelmi előírások figyelembevételével. A tervezési biztonságra, a tűzbiztonságra és a használati biztonságra vonatkozó különös rendelkezéseket az építésügyi jogszabályok tartalmazzák. az adott országban hatályos építésügyi előírások és szabályzatok tartalmazzák.

ÜZEMANYAG-VÁLASZTÁS

Ajánlott üzemanyag

- a gyártó keményfa hasábokat ajánl, mint például bükk, gyertyán, tölgy, éger, nyír, kőris stb., 25-30 cm hosszúságú és 30-50 cm körméretű tuskó vagy hasított rönk, valamint keményfa brikett.
- a készülékhez használt tüzelőfa nedvességtartalma nem haladhatja meg a 20%-ot, ami a kivágás után 2 évvel érlelt és fedett helyen tárolt fával érhetünk el.

Nem ajánlott üzemanyag

Kerülje a 20%-nál magasabb nedvességtartalmú hasított rönkök égetését, mivel ez megakadályozhatja, hogy a készülék elérje a megadott műszaki specifikációkat, és csökkentheti a hőteljesítményt. A puhafa tuskó és a magas gyantatartalmú fa elégetése a készülékben nem ajánlott, mivel ezek erős füstöléssel járnak és a készülék, illetve a kémény gyakori tisztítását eredményezi.

KANDALLÓ-TŰZHELY ÖSSZESZERELÉSE ÉS TELEPÍTÉSE

A fűtőberendezés beszerelését olyan személynek kell elvégeznie, aki megfelelő képesítéssel rendelkezik az ilyen jellegű szerelési és telepítési munkák elvégzéséhez. Ez a biztonságos kandalló használat előfeltétele. A szerelőnek a garanciális igazolásban aláírásával kell igazolnia a helyes összeszerelés és beépítés elvégzését, amit pecsételéssel és aláírásával igazol. Ennek a követelménynek a be nem tartása esetén a Vevő minden garanciális igénye érvényét veszti a fűtőberendezés gyártójával szemben.

ELŐKÉSZÍTÉS A TELEPÍTÉSHEZ

A fűtőtestet beépítésre kész állapotban szállítják. Vegye le a csomagolást és ellenőrizze a készüléket teljességét a jelen kezelési útmutató szerint. Meg kell győződnie arról is, hogy a következők megvannak-e:

- Az égéstér levegőellátásának szabályozása (hamutartó, tűzrács);
- Az elülső ajtó zárásának megfelelő működése (zsanérok, fogantyú);
- A füstcső és a füstcső tartósságának legalább 1 óra tűzállósági besorolással kell rendelkeznie;
- A fűtőberendezés csak a füstcsatorna-kéményseprési jegyzőkönyv elkészülte után helyezhető üzembe.

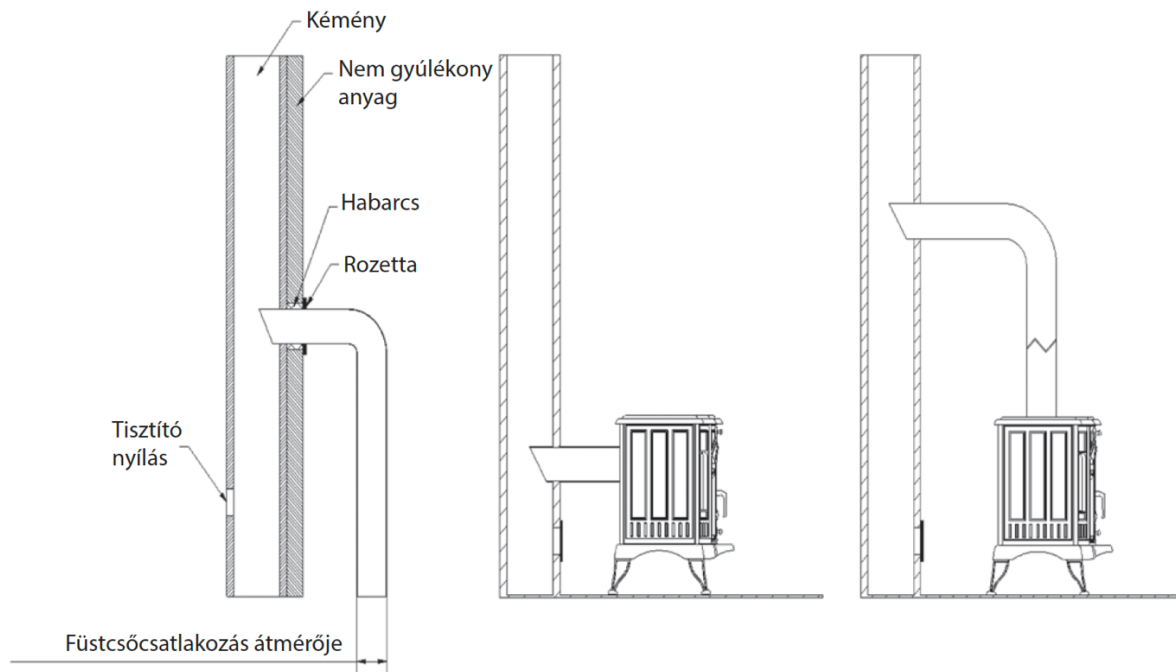
CSATLAKOZÁS A KÉMÉNYHEZ

A szabadon álló kályhát füstelvezetésre alkalmas kéményhez kell csatlakoztatni.

A minimális kéményhuzat a készülékek esetében az optimális: 12 ± 2 Pa

A kémény falainak légtömörnek kell lennie. Csatlakoztatás előtt tisztítsa meg a koromtól és egyéb szennyeződésektől. A kémény és a készülék közötti csatlakozásnak légmentesnek, nem gyúlékony anyagból készültnek és oxidáció ellen védettnek kell lennie. Ha a kémény rossz huzatot okoz, fontolja meg új csatornák beszerelését. Az is fontos, hogy a kémény ne okozzon túl nagy huzatot, de ha igen, akkor szereljen be egy kéményhuzat szabályzót. Alternatív megoldásként a huzatszabályozáshoz speciális kéményvégzódéseket is felszerelhet. A kémény füstelvezetőjének ellenőrzésével kéményseprőmestert kell megbízni, és az esetleges átalakításokat csak erre felhatalmazott szerviz végezheti el, hogy minden követelménynek megfeleljen. A füstcsöveket a kéményhez, a vonatkozó szabványoknak megfelelően kell csatlakoztatni. A kéményhez való csatlakozás hossza nem haladhatja meg a teljes kémény 1/4-ét.

Kéménycsatlakozás - példa:



A KÁLYHÁVAL FELSZERELT HELYISÉG SZELLŐZÉSE

A kályha működéséhez belső levegőt használ (min 40 m³/h), ezért szükséges annak a helyiségnek a megfelelő szellőztetése, ahol a kályha fel van szerelve. A helyiség szellőzőrendszerének rácsait védeni kell az automatikus záródás ellen.

A TŰZHELY BIZTONSÁGOS TÁVOLSÁGBAN TÖRTÉNŐ ELHELYEZÉSE

A kályhát legalább 20-30 mm vastag, nem éghető padlóra kell helyezni, és a kályhaajtó előtti éghető padlót legalább 30 cm-es nem éghető anyaggal (pl. kerámia vagy üvegezett csempe, kő, üveg vagy acél alap) kell elválasztani. A kályhának a füstelvezető rendszer csatlakozó elemeivel együtt legalább 100 cm távolságra kell lennie az épület minden fedetlen, éghető szerkezeti elemétől, és legalább 40 cm távolságra a fedett szerkezeti elemektől. A kályha oldalainak és hátuljának a nem éghető anyagoktól való távolsága legalább 40 cm, a kályha ajtajától/üvegétől az éghető anyagoktól való távolsága pedig legalább 200 cm. Ne feledje, hogy minden kályhaüzemeltetés és karbantartási munka során a kályha öntvény alkatrészeinek hőmérséklete magas lehet, ezért a kályha üzemeltetéséhez hőálló kesztyűt viseljen. Tartsa be azokat a szabályokat, amelyek a kályha minden működéséhez és használatához biztosítják az alapvető biztonsági feltételeket.

- Olvassa el a fűtőberendezés kezelési útmutatóját, és mindig tartsa be az abban foglalt utasításokat;
- Ne hagyjon hőérzékeny tárgyakat a kályha üvegének közelében, ne oltsa el a tüzet a kandallóban vízzel, ne működtesse a kályhát, ha annak üvege törött, ne engedjen gyúlékony tárgyakat a tűzhely közelébe a kályha mellé;
- Ne használja a készüléket, ha az üveg törött vagy repedt. Cserélje ki. E célból keresse fel a készülék forgalmazóját. Az üveg cseréje során javasolt az ajtó és az üveg tömitését is cserélni. Az üveg cseréjénél ne húzza túl a csavarokat, hogy az üveg szabadon tágulhasson!

- Minden gyúlékony anyagból készült tárgyat legalább 1,5 m távolságra kell helyezni a tűzhelytől.
- Ne engedje gyermekeit a kályha közelébe
- Minden javítást szerelővel végeztessen el, és csak a gyártótól származó pótalkatrészeket használjon.
- Bármilyen szerkezeti, szerelési vagy üzemeltetési változtatás csak a forgalmazó cég írásos hozzájárulásával megengedett
- A készülék öntöttvas alkatrészei működés közben átforrósodnak, ezért mindig viseljen védőkesztyűt, amikor a készülékhez nyúl.

AZ ELSŐ BEGYÚJTÁS

FIGYELEM!

- az első begyújtások során a készüléket alacsony üzemmódban üzemeltessük, hogy az alkatrészek kellőképpen tágulhassanak
- a kilincsek és fogantyúk működés közben átforrósodnak
- Az első begyújtások során tapasztalható kellemetlen, szúros szag a hőálló festék beégésének (a festék polimerizációjának) normális velejárója. Ne aggódjunk emiatt!
- Az első begyújtás előtt távolítsa el a matricákat és címkéket a hamuzófiókról és a kályháról. Az első begyújtás során mérsékelten fűtsünk be a készülékbe és hagyjuk az ajtót résnyire nyitva (kb. 1-2cm-re),
- Tegyük lehetővé, hogy az anyagok lassan alkalmazkodjanak a magas hőmérséklethez. Az első néhány begyújtás során a készülékből kellemetlen szagok szivároghatnak, ez a hőálló festék beégésével jár. A jelenség pár begyújtás után megszűnik. Szellőztesse a szobát, amikor érzékeli a szagot.
- Fontos: Mielőtt nagy tüzet rakna, gyűjtsön kisebb tüzeket két-három alkalommal. Így a készülék alkatrészei is a helyükre kerülhetnek és a hőálló festék is beég. A tűzteret ne töltsé tele fával – az optimális famennyiség megközelítőleg az égéstér térfogatának 1/3-át tölti ki. Fát újból csak a tüzelőanyag parázsra történő leégését követően tegyen a tűzre.

SZABADON ÁLLÓ KANDALLÓ/KÁLYHA BEÜZEMELÉSE

Az úgynevezett felülről lefelé történő begyújtás az egyetlen helyes és ajánlott módja a kandallók indításának és szabadon álló kályhák esetében.

LÉPÉSRŐL-LÉPÉSRE TÖRTÉNŐ ELJÁRÁS

1. SZÜKSÉGES ANYAGOK

- Néhány nagyobb fatuskó (hasított; max. nedvességtartalom 20%; kb. 10-13 cm) - egy maréknyi gyújtós (átmérő kb. 2-5 cm; max. nedvességtartalom 20%).
- Választott gyújtó segítő
- Gyufa / öngyújtó

2. TŰZHELY ELŐKÉSZÍTÉS

- Nyissa ki a kandalló összes levegőellátását szabályozó karját.
- A nagyobb tuskókat váltakozó irányban halmozza a kandalló aljára.

- A vastag tuskók tetejére tegyen egy réteg kisebb darabokat gyújtósnak (legfeljebb 3 rétegben).
Rendezze el a fahasábokat úgy, hogy legyen közöttük némi hely, hogy a levegő szabadon áramolhasson.
- Helyezze a begyújtósokat a legfelső réteg alá.



Begyújtás

Gyújtson tüzet, és zárja be a kandalló ajtaját. Attól függően, hogy milyen hosszú a kémény és milyen erős a huzat, a begyújtás néhány perctől több mint egy 10 percig is eltarthat. Ha a kémény huzat nem elegendő, engedjen be egy kis levegőt a kandalló ajtajának enyhe kinyitásával. Jó ötlet lehet egy ablakot is kinyitni, a kandalló helyiségében, hogy nagyobb mennyiségű levegőt juttasson a készülékbe. (csak a beépített külső légbeömlővel nem rendelkező készülékek esetében)

A kandallóbetétet úgy tervezték, hogy legfeljebb 20%-os páratartalmú fát égessen. Szén, koksz, szénalapú termékek, műanyag, szemét, rongyok és egyéb gyúlékony anyagok használata nem megengedett. A fa brikett égetése időszakosan megengedett, de kis mennyiségben.

Az alábbiakban gyakorlati útmutatót adunk a tüzelőanyagként felhasznált fa értékeléséhez. A 18-20%-os nedvességtartalmú fának 18-24 hónapig szállítanak vagy kemencében szárítottnak kell lennie. Ahogy a fa nedvességtartalma csökken, úgy nő a nettó fűtőértéke, ami akár 30%-os pénzügyi megtakarítást is eredményez a készülék működtetéséhez szükséges fa össztömegének egy fűtési idény alatt. Ha az égetéshez használt fa túl magas páratartalmú, akkor a füstcsőben vagy az égéstérben a párolgáshoz és a kondenzációhoz szükséges túl sok energia fogyhat, ami befolyásolja a helyiség fűtési folyamatát. A másik negatív folyamat, amely a magas páratartalmú fa használatakor bekövetkezik, a kátrány lerakódása, amely károsítja a kéményt, és szélsőséges esetben gyulladáshoz és kéménytűzhez vezethet.

Ezért ajánlott olyan keményfát használni, mint a tölgy, a bükk, a gyertyán vagy a nyír. A tűlevelű fákra alacsonyabb fűtőértékek jellemzőek, és a fájuk elégetése erős koromlerakódást eredményez az üvegen.

Annak érdekében, hogy a füstgázok a fűtőberendezés működése közben ne tudjanak kiszökni, az ajtót mindig zárva kell tartani, kivéve a begyújtás, a tüzelőanyag betöltése és a hamu eltávolítása idején. A tűz meggyújtásakor a maximális levegőellátást kell biztosítani. Az elsődleges levegőellátás szabályozóját

teljesen ki kell nyitni. Az ajtó enyhe nyitása megengedett a tűz meggyújtásáig. Ne hagyja el a helyszínt a tűz meggyújtása közben, ha az ajtó nyitva van.

Ne használjon gyúlékony folyadékot, zsírt vagy más nem megfelelő anyagot gyújtási segédanyagként. Miután a kályha meggyulladt és normál üzemmódban van, az égési paraméterek az ajtó alatt elhelyezett elsődleges levegőellátás-szabályozóval szabályozhatók. Ha az elsődleges levegőszabályozót teljesen nyitott állásba állítják, akkor a legnagyobb mennyiségű levegő kerül a kályhába. a tűzhely alatti égéstérbe, aminek köszönhetően intenzív tüzelőanyag-égés következik be. A névleges értékek a kályha névleges értékeit 50%-ban nyitott elsődleges levegőszabályozóval érjük el.

HAMUZÁS

A hamufiókot rendszeresen üríteni kell, még mielőtt a hamu szintje elérné a rács alját (mivel ez a levegő szabad áramlását gátolja). A hamut szorosan zárható fém tárolóba öntse ki.

OLTÁS

A tűz eloltásához zárja el teljesen az elsődleges levegőellátást, ami azt eredményezi, hogy a tüzelőanyag magától kiég. Ha gyors lángoltásra van szükség, fedje le a tűzteret száraz homokkal vagy hamuval.

FIGYELEM!!! A kályhát vízzel nem szabad oltani, mivel ez a kályha alkatrészeit károsodásnak teszi ki.

SZABADONÁLLÓ KÁLYHA KARBANTARTÁSA

Kályha karbantartása

A kályha és a füstcsövek karbantartási tevékenysége az alábbi irányelvek betartásának biztosításából áll. A rendszeres vagy ütemezett kályhakarbantartási tevékenységek közé tartozik a hamu eltávolítása, az elülső üveg tisztítása, az égéstér tisztítása és a kémény tisztítása.

KÉMÉNY KARBANTARTÁSA

A jól tisztított és karbantartott kémény biztosítja a kályha helyes és biztonságos működésének alapját. A felhasználnak a kéményt az érvényes előírásoknak megfelelően kell tisztítani. A tisztítás és a karbantartás gyakorisága a kémény szigetelésétől és a felhasznált fafajtától függ. A 20% feletti nedvességtartalmú, érleletlen fa vagy puhafa használata a kéménytűz veszélyét hordozza magában, amely a vastag gyúlékony koromréteggel kapcsolatos, amelyet rendszeresen el kell távolítani. A kéménybélésen belüli koromréteg eltávolításának elmulasztása tömítési károkat okoz, és hozzájárul a korrózió kialakulásához is. Következésképpen a kályha és a hozzá tartozó alkatrészek rendszeres ellenőrzése és karbantartása szükséges.

TŰZHELYTISZTÍTÁS

Minden fűtési szezon előtt és után a tűzhelyet gondosan meg kell tisztítani és ellenőrizni kell, mivel a hamu hosszabb ideig a hamutartóban hagyása annak kémiai korrózióját okozza. Az üzemeltetés során a tűztér-égéstér rendszeres tisztítását el kell végezni (hogy milyen gyakran kell ezt megtenni, az a felhasznált fa fajtájától és nedvességtartalmától függ). A kandalló alkatrészeinek tisztításához használjon piszkavasat, kaparót, kefét, hamuporszívót.

ÜVEGTISZTÍTÁS

Az üveg működés közben átforrósodik, ezért csak a készülék kihűlt állapotában tisztítható! Ne használjon súrolószert az ablaküveg tisztítására! Az ablak 650°C-ig hőálló üvegből készült. Az ajtót mindig a kilincsnél fogva zárja. Ne az ablak közvetlen közelében gyújtsa meg a tüzet! Ne használjon gyúlékony folyadékot, zsiradékot vagy egyéb már arra alkalmatlan anyagot a tűzgyújtás elősegítésére. A biztonság érdekében javasolt levenni a kilincset a készülék működése közben.

FIGYELEM! Időnként zsírozzuk meg az ajtózsánérokat és a zárszerkezetet grafitos kenőzsírral.

AJTÓ

Az ajtópántok és a zárszerkezet súrlódó felületeit időről időre grafitzsírral kell kezelni. Minden fűtési szezon előtt az egész kályhát ellenőrizni és tisztítani kell. Különös gondot fordítson a tömítés épségének ellenőrzésére, és szükség esetén cserélje ki.

HAMUELTÁVOLÍTÁS

A hamut a kályha minden begyújtása előtt el kell távolítani. A hamu eltávolításához egyszerűen ürítse ki a hamutartályt, amely a tüztérács alatt található. A rendszeres tüzhelyhamu eltávolítás megakadályozza a hamu kiömlését. Ne engedje, hogy a hamu átfolyjon a gáton. A hamut akkor távolítsa el a kályhából, amikor az kihűlt.

PÓTALKATRÉSZEK

Ha szükségesnek találja néhány alkatrész cseréjét, forduljon a szállítóhoz vagy cégünk bármelyik képviselőjéhez. A pótalkatrész megrendeléséhez adja meg a garancialevél hátoldalán található értéktáblán szereplő adatokat, amelyet a garancia megszűnése után is meg kell őrizni. Ha rendelkezik ezekkel az információkkal és a gyári dokumentációkkal, a beszállító képes lesz szállítani az összes pótalkatrészeket rövid időn belül.

FIGYELEM! Ne használjon szellőzőrendszert abban a helyiségben, ahol a készüléket üzemelteti!

GARANCIAFELTÉTELEK

A garancia kiterjed:

- A gyártó garantálja a készülék hatékony működését az itt leírt műszaki és teljesítmény adatoknak megfelelően.
- A kályha használata, a bekötés és a működés során az itt leírtakat be kell tartani.
- A készüléket megfelelően képzett szakember üzemelje be! A garancia magában foglalja a készülék, a vásárlást követő 5 éven belül sérült alkatrész cseréjét.
- Garanciakérelmet a vásárlás napjától számítva lehet benyújtani. A garanciakérelmek a garanciaidő leteltével érvényüket veszítik.

A garancia nem terjed ki:

- mozgatható alkatrészek (pl: rostély, lángterelő) és üveg;

- mechanikus erőhatás által keletkezett hibák, szennyeződés, változtatások, módosítások, karbantartás és tisztítás, balesetek, vegyi anyagok, időjárás (elszíneződések, stb.), nem megfelelő tárolás,
- jogosulatlan javítások, szállító cég általi vagy postai szállítás, nem megfelelő bekötés, beüzemelés vagy működtetés.
- A fenti esetekben a garanciakérelmek elutasításra kerülnek.

Minden készülékünkben TILOS szén tüzelőanyagként használni! A széntüzelés a garancia elvesztését vonja maga után! Amennyiben a meg nem engedett tüzelőanyagok használata felmerül, a tüztérbetétet meg kell vizsgálni a tiltott anyagok jelenlétére. Ha az elemzés ilyen anyagok jelenlétét állapítja meg, a vásárló elveszíti a garanciát és a panasz kivizsgálása költségeinek, beleértve az elemzés költségeit is, megfizetésére kötelezhető. A megengedett tüzelőanyagok minden esetben a termék műszaki adatlapján fel vannak tüntetve.

A vásárló az alábbiak szerint gyakorolhatja a jogait:

- a gyártó által hibásnak elismert alkatrészek ingyenes cseréje;
- a javítás fogalmi körébe nem tartozik bele a használati útmutatóban leírt rendszeres karbantartás (karbantartás, tisztítás), amely a tulajdonos kötelessége;
- a garanciaidőn belül benyújtott panaszokat a gyártó, ingyenesen, a beérkezéstől számított 14 napon belül kivizsgál; ennek feltétele a garanciajegy.

A garanciajegy érvényes:

- kitöltve, a vásárlás dátumának feltüntetésével; bélyegzővel és aláírással ellátva;
- a garanciajegyen látható vásárlási dátum megegyezik a vásárlást igazoló blokkon vagy számlán található dátummal.

A KÉSZÜLÉK MŰKÖDÉSE SORÁN FELLÉPŐ ESETLEGES SZABÁLYTALANSÁGOK

A készülék működése során előfordulhatnak olyan szabálytalanságok, amelyek arra utalnak, hogy a készülék nem megfelelően működik. Ennek oka lehet a készülék helytelen beszerelése - az érvényes építési előírások vagy a jelen kézikönyvben található utasítások be nem tartása -, vagy pedig rajtunk kívül álló okok, pl. a természeti környezet. A következő szakasz a készülék helytelen működésének leggyakoribb okait és az ilyen esetek orvoslásának módját mutatja be.

a) Visszafüstölés nyitott ajtó esetén:

- az ajtó túl hirtelen van kinyitva (lassan nyissa ki az ajtót); csúsztassa a primer levegőcsappantyút a zárt állás felé.
- ha kéményhúzás-szabályozásként elzárószelepes füstcső van felszerelve, minden ajtónyitáskor helyezze nyitott állapotba.
- Nem megfelelő a helyiség levegőellátása, amelyben a készüléket elhelyezték (gondoskodjon a helyiség megfelelő szellőztetéséről, vagy az égéstér levegőellátásáról a Kézikönyv utasításai szerint)
- Időjárási körülmények: alacsony légnyomás, köd és csapadék, hirtelen hőmérsékletváltozás;
- elégtelen kéményhuzat (a kémény füstelvezetőjét ellenőriztesse egy kéményseprővel).

b) Túl alacsony lángmagasság, vagy a tűz kialszik:

- Túl kevés tüzelőanyag van a kandallóban (töltse meg a kandallót a Kézikönyv szerint);

- az égetéshez használt fa túl magas páratartalma (legfeljebb 20%-os páratartalmú fát használjon); a nyert energia nagy része a víz elpárolgása során elvész;
- elégtelen kéményhuzat (a kémény kéményseprővel ellenőriztesse a kéményt).

c) Kis hőérzet az égésterben történő megfelelő égés ellenére:

- alacsony fűtőértékű puhafa (használjon a Kézikönyvben szereplő irányelveknek megfelelő fát);
- az égetéshez használt fa túl magas páratartalma (legfeljebb 20%-os páratartalmú fát használjon);
- túlságosan darabos fa, túl vastag fatuskók;

d) Túlzott üveg- és szennyeződéshalmozódás:

- alacsony intenzitású égetés (nagyon alacsony lánggal történő égetés esetén csak száraz fa tüzelőanyagot használjon);
- a nagy gyantatartalmú puhafa tüzelőanyagként való használata (száraz keményfa tüzelőanyagot használjon a tüztér-üzemeltetési kézikönyvvel).

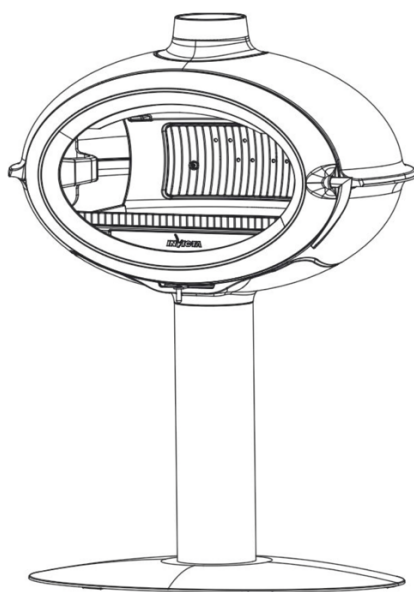
e) A működést befolyásolhatják az időjárási viszonyok (levegő páratartalma, köd, szél, légnyomás), és néha a környező magas épületek. Ha a probléma továbbra is fennáll, kérjen egy kéményseprő céget, hogy végezzen vizsgálatot és állítson ki jelentést, amely megerősíti a következőket a zavarok okát, és tanácsot adjon a probléma legjobb megoldására.

FIGYELEM! A lassú égés következtében túlzott mennyiségű szerves égéstermék keletkezik (korom és vízgőz), amely a füstcsatornában gyúlékony kreozotot képez. Ez heves égéshez vezet a kémény füstcsövében (nagy láng és magas hőmérséklet), amit kéménytűznek nevezünk.

Ha ilyen jelenség fordul elő, tegye a következőket

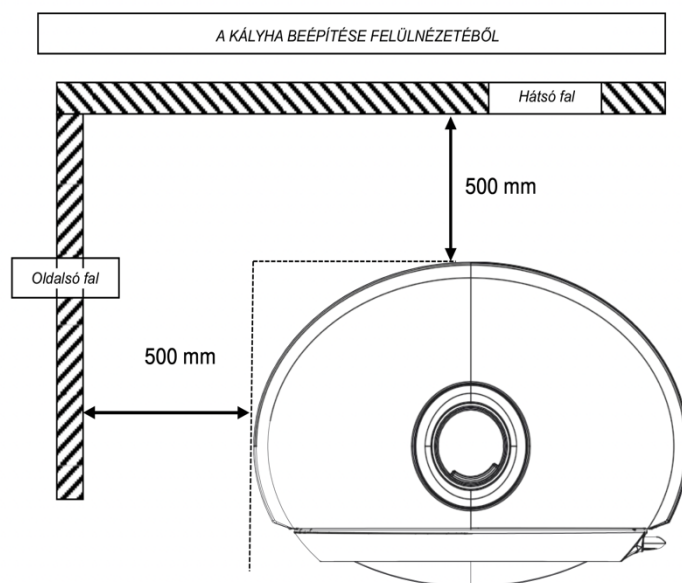
- Zárja el a légbeszívó nyílást;
- Győződjön meg arról, hogy az ajtó megfelelően zárva van;
- Hívja a helyi tűzoltóságot.

BRIO - fatüzelésű kályha

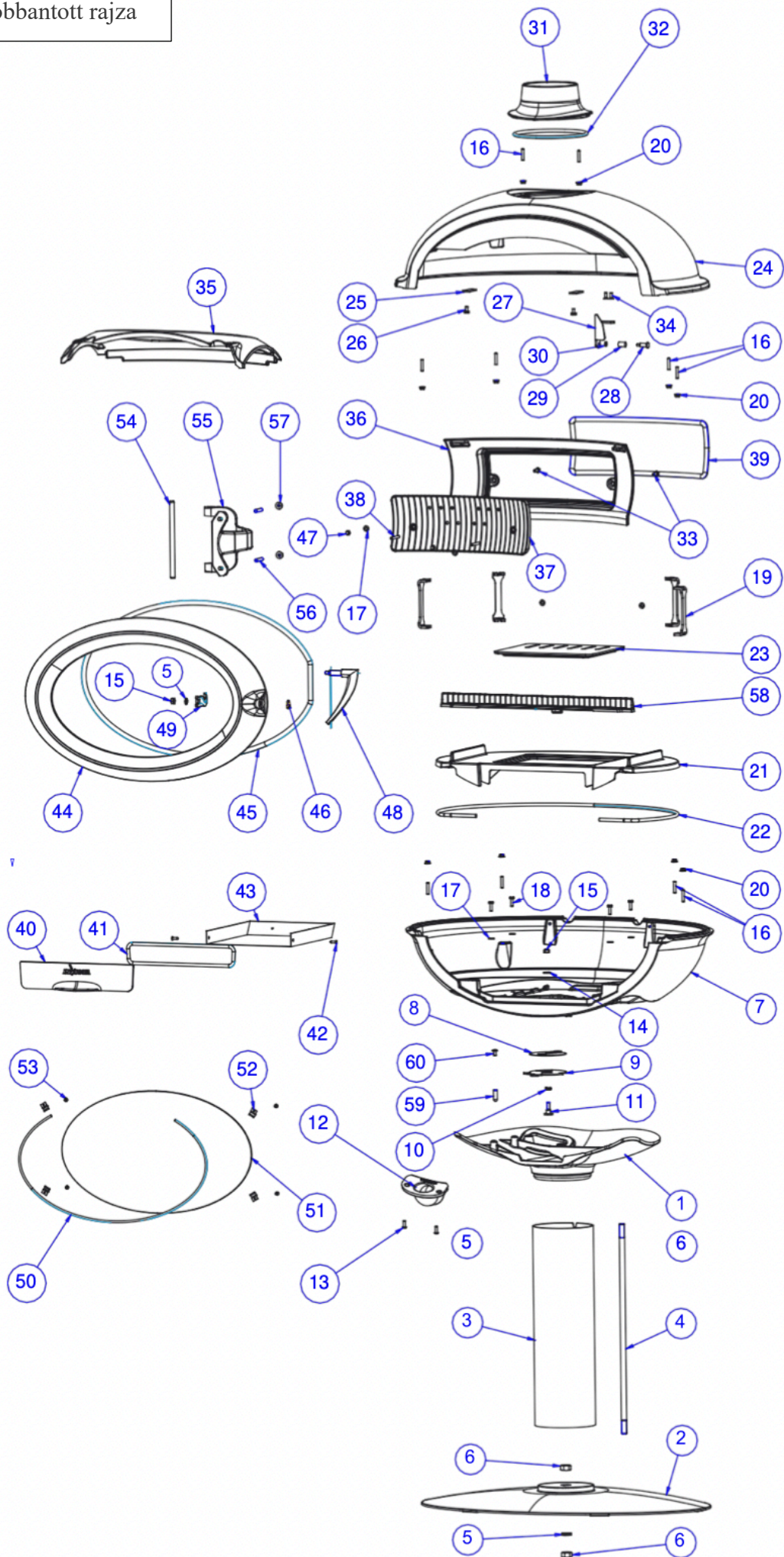


A KÉSZÜLÉK TELEPÍTÉSÉRE VONATKOZÓ UTASÍTÁSOK

Annak érdekében, hogy a kályha melletti falak felmelegedését megakadályozzuk, az alábbi ábrán látható minimális távolságokat be kell tartani. Ezek az értékek abban az esetben igazak, ha a falak nem éghető anyagból készültek és nem károsodnak a hő hatására (a fal hőmérséklete elérheti a 200°C-ot), ezek a méretek 150 mm-re csökkenthetők, megfelelő szigetelés használatával.



A készülék robbantott rajza



Nagyon fontos!

A kémény a negatív nyomásnak 6 és 12 Pascal között kell lennie. Ezt a mérést fűtés közben manométerrel ellenőrizheti. Szinte minden esetben szükség van egy huzatszabályozóra, hogy a huzatot az ajánlott értékekre lehessen szabályozni.

ÜZEMELTETÉSI TANÁCS

- Kizárólag az ajánlott tüzelőanyagokat használja: Száraz fát (nedvességtartalom 20%-nál kevesebb), legalább 2 éves vágási idővel (bükk, gyertyán, tölgy esetében 5 év - fenyő és puhafa nem megengedett).
- A hamutartó fióknak mindig a készülékben kell maradnia, kivéve a hamu eltávolítása során.
- Az ajtó nyitásához és zárásához használjon hőálló kesztyűt.
- Szükség lehet a gépi szellőzés elszívójának leállítására, hogy az ajtó nyitásakor a füst ne fújódjon vissza a helyiségbe.

ELSŐ ÜZEMBE HELYEZÉS

A készülék első néhány használatakor a készülékből festékszag fog áradni: szellőztesse ki a helyiséget, hogy ezt a kellemetlenséget korlátozza, vagy végezze el a telepítés előtt a házon kívül a kezdeti fűtést. Javasoljuk, hogy az üzemelés első néhány órájában a tüzet mérsékelten tartsa, hogy az egész készülék normál terjeszkedését lehetővé tegye.

Begyűjtás: Tegyen a rácsra 1-2 darab tűzgyűjtőt és kb. 2-3 kg száraz gyűjtőt (apró, száraz ágakat vagy finomra hasított fát). Gyűjtsa meg és zárja be a készülék ajtaját és nyissa ki teljesen a levegőellátást. Ha a fa jól meggyulladt, akkor töltsen meg a készüléket, és kezdje el csökkenteni a levegőellátást, ügyelve arra, hogy: A levegőcsökkentés ne oltsa el a lángokat. Ha ez a helyzet áll fenn, nyissa meg újra a levegőellátást még egy kis időre úgy, hogy a töltés lángja ne legyen túl intenzív (a lángok többnyire a tüztér tetejéig érjenek).

Lehetőség van az ajtó nyitva hagyására, hogy megkönnyítse ezt a gyűjtési fázist, de mindig tartsa a készüléket felügyelet alatt.

ÜZEMELÉS

"Névleges teljesítményen" és "meghosszabbított égés": A "Névleges teljesítményen" történő üzemeléshez 30-45 percenként kis mennyiségű fával kell újratölteni. A készülék "meghosszabbított égés" üzemmódban is üzemeltethető, ha csökkentett teljesítményre és hosszabb égésre van szükség.

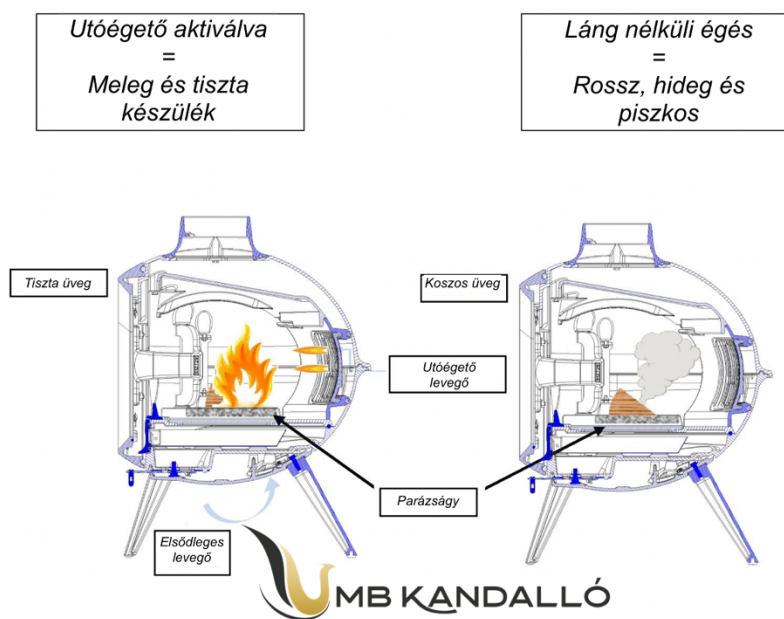
Névleges teljesítmény: Ezt úgy érhetjük el, ha 2 kg-os fa terheléssel, 2 fél keményfa rönk formájában 12Pa huzattal, 30-45 percenként megújított terheléssel, kb. 3 cm parázságyon, ha a gyújtásbeállítást a "Névleges teljesítmény" állásba állítjuk (ábra). Az aktivitás csökkenése előfordulhat kedvezőtlen égési tendenciák, nem megfelelő rönkgeometria, illetve kemény vagy nedves fa használata miatt. Ezek a lassulási jelenségek, amelyek nem kivételesek és nem is teljesen kiszámíthatóak, a lángkép csökkenését (a tüzelőanyag már nem érintkezik a parázssal), a parázstartalék fokozatos csökkenését és a tűz lehűlését eredményezik. Ennek elkerülése érdekében óvatosan nyissa ki a tüztér ajtaját, a tüzelőanyagot piszkálva

és piszkálva egy piszkavas segítségével rendezze át a parázságyat, ügyelve arra, hogy a parázs ne essen ki a tüztérből, majd zárja be az ajtót. Az ajtó bezárása után a tevékenység azonnal folytatódik.

Elhúzódo égés: Ez úgy érhető el, hogy: a faanyagot a névleges teljesítményen megháromszorozzuk, amely 1-2 nagy átmérőjű, hasítatlan keményfa rönkből áll. 6 Pa huzat mellett. a "tűzgyújtási sebesség beállítás" "csökkentett" állásba állításával, miután biztosítottuk és fenntartottuk a rakomány meggyulladását. Az égés folytatásának engedélyezésével, amíg egy csökkentett parázságyat nem kapunk, amelynek célja az újraindított rakomány meggyújtásának biztosítása. Ez az üzemmód egyrészt csökkentett teljesítményt, másrészt 8 órás autonómiát tesz lehetővé újratöltés nélkül. Figyelem! Ezt a funkciót csak azután használja, miután a kályha elérte az üzemi hőmérsékletet.

A kívánt üzemmódtól (névleges teljesítmény vagy csökkentett égés) függetlenül gondoskodjon arról, hogy minden fadarab meggyulladjon, amint a készülékbe kerül, és a gyújtás megmaradjon. Ha ez nem így van, nyissa ki a "tűzszabályozót" néhány pillanatra a "gyújtás" állásban, amíg a fa kielégítően meggyullad.

A fa illékony frakciójának égési fázisa során feltétlenül el kell kerülni a fáklyázás nélküli üzemelést, különben a készülék és a füstcső erősen elszennyeződik, és a környezetre és az egészségre egyaránt káros füstgázok kerülnek a légkörbe.



A termék újrahasznosítására/életciklusának végére vonatkozó információk: A terméket alkotó különböző alkatrészek számait és hivatkozásait a "Robbantott kép" és az "Alkatrésztlista" oldalakon találja. Az alábbi táblázat felsorolja a készülék alkatrészeit és a hatályos előírásoknak megfelelően a megfelelő újrahasznosítási/újrahasznosítási csatornáknak történő szétválasztásra és elhelyezésre vonatkozó jelzéseket:

A következővel kezdődő cikkszám	A következőkkel együtt használandó
AS, AV, AT, F	Fémek
AI, AX	Ömlesztett áruk
AL	Elektromos és elektronikus berendezések hulladéka

Megjegyzés: Hasonlóképpen a csomagolási hulladékot (fa, karton, műanyag) is az országban hatályos rendelkezéseknek megfelelően kell válogatni.

A készülék állítási lehetőségei:

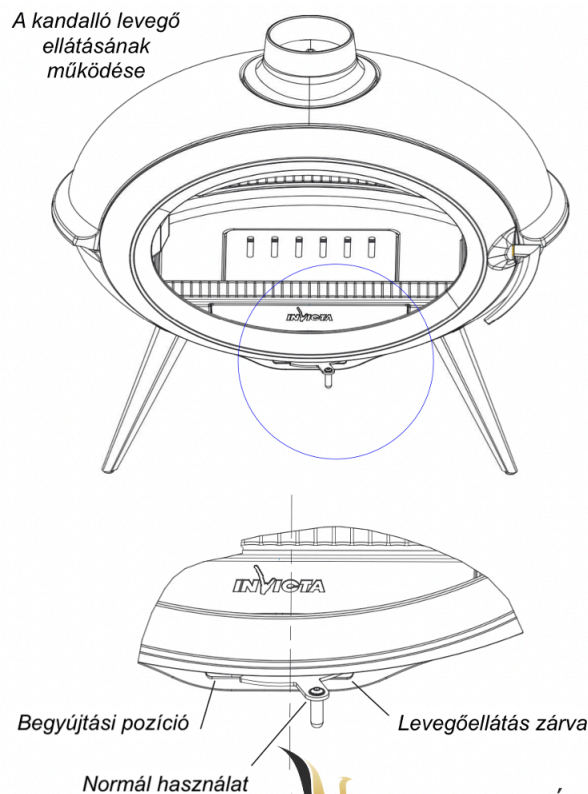
Mindig használja a készülékhez hőálló kesztyűt a beállítóelemek kezeléséhez, amelyek nagyon forróak lehetnek.

Ez a beállítás a készülék kimeneti teljesítményének a "Névleges teljesítmény" (nyitott) és a "Csökkentett égés" (zárt) közötti modulálására szolgál:

Gyújtási csappantyú: A gyújtási csappantyút a "Névleges teljesítmény" álláson túlra kell fordítani, hogy a gyújtáshoz további levegőhöz jusson. Ez a pozíció a gyújtási és visszanyerési műveletekre van fenntartva, és nem szabad 30 percnél tovább tartani, különben a készülék és környezete károsodhat. A készüléket e pozíció használatának teljes ideje alatt felügyelet alatt kell tartani.

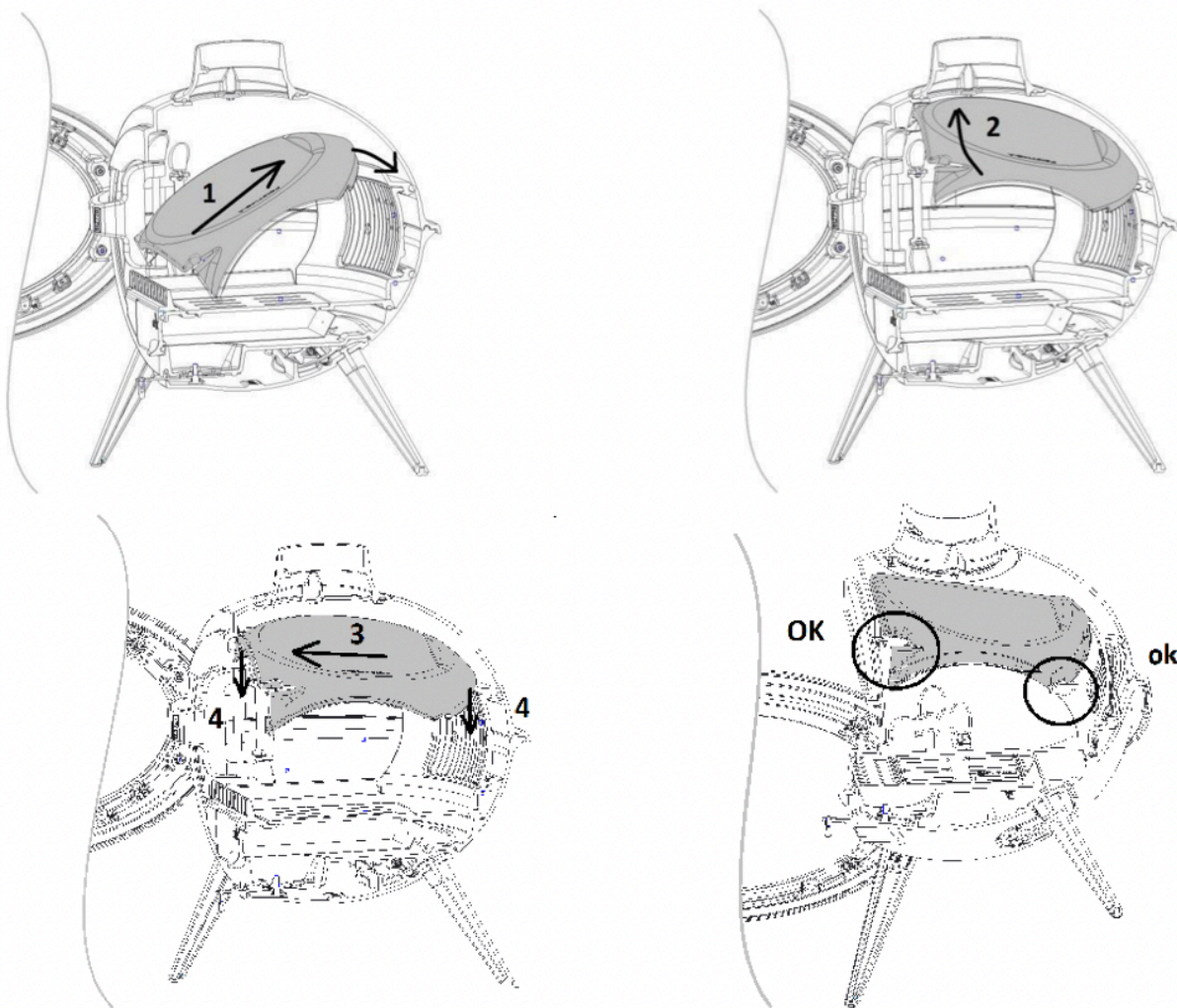
Másodlagos légcsappantyú: Ezt a csappantyút félig nyitva kell tartani a hatékony működés és a tiszta égés érdekében. Ennek a csappantyúnak a beállítása csak akkor indokolt, ha a húzások magasabbak vagy alacsonyabbak az ajánlottnál (lásd fent). Ebben az esetben ez a csappantyú a kielégítő működés érdekében beállítható. Ha ez a beállítás megtörtént, a másodlagos levegőcsappantyút nem szabad használni, és csak a tűzgyújtási csappantyút szabad használni a készülék teljesítményének változtatására.

A kandalló levegő
ellátásának
működése

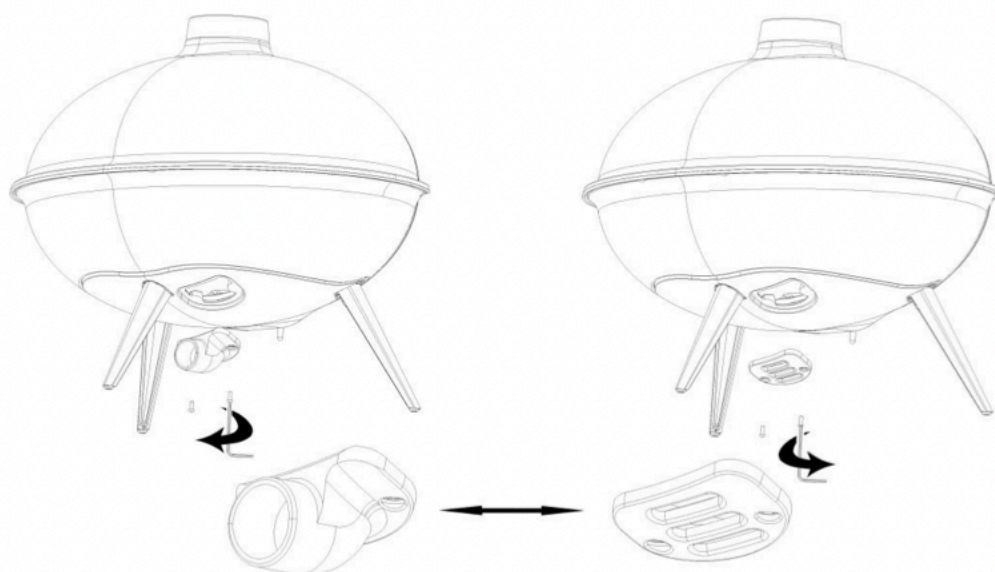


A terelőlemez felszerelése:

A terelőlemez a kályha üzembe helyezése előtt kell felszerelni.



A külső levegős csatlakozó felhelyezése (opcionális tartozék):



ELADÓ	
Név:	Az eladó bélyegzője és aláírása:
Cím:	
Tel.:	
Az eladás ideje:	
VÁSÁRLÓ	
<p>A kandallóbetét az országban érvényes előírásoknak és jogszabályoknak megfelelően kell beépíteni szakember által, a telepítéshez szükséges kézikönyv előírásainak betartásával.</p> <p>Ezúton kijelentem, hogy elolvastam a használati utasításban, illetve a garanciafeltételekben foglaltakat, és tudomásul veszem, hogy az ebben foglalt rendelkezések be nem tartása esetén a gyártó nem vállal felelősséget a keletkezett kárért.</p>	
BEÉPÍTŐ SZAKEMBER	
Az építő neve:	
Az építő címe:	
Tel.:	
Az üzembe helyezés dátuma:	
Ezúton kijelentem, hogy a vállalkozásom által telepített kandallóbetét megfelel az üzemeltetési útmutató követelményeinek, és a szabványoknak megfelelően van beszerelve.	Az építő szakember aláírása: