

# BIOKANDALLÓK

Beszerelesi és használati útmutató (HU)



**A dokumentum a termék részét képezi.** A jelen útmutató és az abban található képek, illusztrációk és védjegyek szerzői jog védelme alatt állnak. A gyártó fenntartja a módosítások és az útmutató előzetes értesítés nélküli megváltoztatásának jogát. További részletes információk az alábbi weblapon találhatóak: [www.kratki.com](http://www.kratki.com).

## **BIZTONSÁG!!!**

- A termék beszerelése és használata közben mindig tartsa be a helyi előírásokat.
- A beszerelés és a használat előtt olvassa el az útmutatót.
- A termék nem használható folyamatos jelleggel.
- A biokandalló dekorációs célokat szolgál és épületen belüli, ideiglenesen teraszon és balkonon való használatra vehető igénybe - kedvezőtlen időjárási iszonyoktól védendő (eső, szél, alacsony hőmérséklet, nedvesség).
- A termék a használati útmutatónak megfelelően használandó.
- Gyermekektől tartsa távol.
- Soha ne hagyja a bekapcsolt terméket felügyelet nélkül.
- Soha ne hagyja bekapcsolva a terméket.
- Kizárólag jól szellőző helyen használja.
- Csak a gyártó által előírt tüzelőanyagot (Kratki.pl Marek Bal márkájú BIO-DECO) használja.
- A termék feltöltésekor ne lépje túl a biotartály maximális töltöttségét jelző szint által meghatározott ürtartalmat.
- Tilos gyúlékony anyagot helyezni a termékre.
- Győződjön meg, hogy a terméket tartó fal/asztal/padló megfelelő teherbírással rendelkezik.
- Tilos a biokandalló szerkezetének bármilyen nemű módosítása.
- Óvatosan járjon el! Az égő biokandalló forró.
- Tilos a tüzet fújással szítani.
- Ha a biokandalló konvekciós rácsokkal vagy szellőzőnyílásokkal van ellátva, semmilyen esetben sem szabad azokat letakarni/bezárni.
- A bio tüzelőanyag szobahőmérsékleten, tűzveszélyes zónán kívül tárolandó a helyi előírásoknak megfelelően.
- Abban a helyiségben, amelyben a termék található, helyezzen el etanol alapú tüzelőanyag oltására alkalmas oltószert (pl. CO<sub>2</sub> oltót, oltótakarót).
- Kizárólag eredeti szervizalkatrészeket használjon.
- A biotartályban található abszorbens betét idővel elhasználódik, két évente cserélje ki.
- A gyártó az égéstérben kizárólag a Kratki.pl Marek Bal jelenlegi kínálatában megtalálható díszítőelemek elhelyezését engedélyezi.
- Tilos közvetlenül a biokandalló égője felett díszítőelemet elhelyezni.

## **BIOKANDALLÓ LEÍRÁSA**

A Kratki.pl Marek Bal cég kínálatában található biokandallók a 56-58. oldalon kerültek bemutatásra. A készülék paraméterei az 1. táblázat egyes oszlopaiban kerültek feltüntetésre a:

1. Készülék neve alapján
2. Biokandalló típusa: A - Állandó jellegű rögzítésre szánt, B - Szabadon álló, C - Asztali
3. Súly
4. Biobetét maximális ürtartalma

## **TELEPÍTÉS**

A biotartályt a biokandalló megfelelő helyen való rögzítését követően helyezze be. A biokandalló legalább 1 méteres távolságban legyen a gyúlékony anyagoktól és termékektől. A biokandalló rögzítése előtt győződjön meg, hogy a terméknek helyet adó helyiség megfelelően működő természetes szellőztetőrendszerrel rendelkezik, valamint, hogy a szellőzőrácsok nincsenek letakarva. Nem ajánlott a biokandallót 40 m<sup>3</sup>-től kisebb térfogatú helyiségben használni. Az adott

helyiségben több mint egy biokandalló is üzemeltethető egyszerre, ha az összfogyasztásuk nem haladja meg a 0,6 l/h mennyiséget és megfelelő plusz ventilációt biztosít. A helyiségben óránként legalább egyszer ki kell cserélődni a levegőnek.

Az állandó jelleggel telepített biokandallók sima felületű falra vagy sarokfalra, valamint nem éghető anyagból készült falban található beugróban, esetlegesen szerkezeti lapokból készült falra (pl. tűzgátló gipszkarton) telepíthetők. Modelltől függően a biokandalló hátsó falán a termék felakasztására szolgáló kulcsos nyílások, valamint a kandalló közvetlenül falhoz való rögzítésére szolgáló kerek nyílások találhatóak. A dedikált rögzítőcsavarok és tiplik a készülékkel együtt kerülnek szállításra. Ha a biokandalló nem stabilan került rögzítésre, korrigálja a csavarok behajtásának mértékét. Az Oscar biokandalló rögzítésekor használja a termékhez mellékelt rögzítősínt (4. rajz). Ha a kandallót fali nyílásba helyezi hagyjon a fal és a termék között egy kevés szabad helyet (min. 10 mm).

A szabadon álló biokandallókat nem szükséges tartósan az épület szerkezeti eleméhez rögzíteni. Némelyik szabadon álló termék azonban előzetes összeszerelést igényel (4-6 rajz). Az asztali biokandallókat a szabadon álló kandallók közé soroljuk, melyek közvetlenül bútorokra vagy fali polcokra helyezhetők.

Modelltől függően rendelhető a termékhez üvegrendszer is, mely a 7. sz. rajznak megfelelő rögzítést lehetővé tevő speciális alátéttel együtt kerül szállításra az ügyfélhez.

## ÜZEMANYAG FELTÖLTÉSE/BEGYÚJTÁS

A biokandalló csak a telepítési műveletek végrehajtását követően indítható be. Tilos a bio tüzelőanyagot a kandalló működése közben utántölteni. Ne indítsa be a terméket, ha az forró. A biotartály a kikapcsolást követően még egy órán át forró lehet. Az üzemanyag utántöltése előtt ellenőrizze, hogy a biotartály nem szivárog-e. A biotartály egy abszorbens betéttel rendelkezik, mely megakadályozza a bio tüzelőanyag kiömlését a termék megdöntésekor. Annak érdekében, hogy az abszorbens betét megfelelően működhessen, töltsse fel egyszer a tartályt a maximális ürtartalom 50%-áig. A termék feltöltésekor ne lépje túl a biotartály maximális töltöttségét jelző szint által meghatározott ürtartalmat. A biotartály túltöltésekor ne indítsa be a kandallót. A tüzelőanyag kiömlésekor haladéktalanul törölje le a szennyezett felületet egy papír törülközővel. A biokandallót hosszú kandalló gyufával vagy gyújtóval gyújtsa be. A megfelelő szín és lángmagasság 15 perccel a beindítás után kerül elérésre. A lángmagasság a helyiség szellőzésétől is függhet. A mozgatható tolókarral (2. rajz) ellátott biokandallók esetében a lángok intenzitása a vezérlőelem segítségével módosítható, a kar kinyitási mértékének beállításával. A lángmagasságot úgy állítsa be, hogy a kandallóház felső része ne legyen közvetlenül kitéve a lángok hatásának. Égés közben tartson legalább 0,5 méteres biztonságos távolságot a kandallótól. A tüzelőanyag-fogyasztás modelltől függően 0,2 l/h - 0,6 l/h.

## ELOLTÁS

A láng eloltásához zárja el a tolókart, mely a vezérlőelem segítségével megszünteti az égő levegőellátását (2b. rajz). A kandalló ismételt begyújtása előtt várja meg, hogy a kandalló elérje a szobahőmérsékletet. Tilos a biokandallót vízzel vagy egyéb folyadékkal kioltani. Ha a kifolyt tüzelőanyag begyullad, használjon poroltót vagy szüntesse meg a levegőellátást egy nem éghető anyag segítségével. A mozgatható tolókarral nem rendelkező termékek esetében az eloltás az égő levegőellátásának megszüntetése révén történik, mely egy dedikált, biokandallóval együtt szállított fedél segítségével történik (3. rajz).

## KARBANTARTÁS

A karbantartási munkálatok csak kikapcsolt és lehűlt terméken végezhetők el. Rendszeresen

tisztítsa a biokandallót.

A ház részeit és a biotartályt nedves, adott anyagnak megfelelő, nem maró hatású tisztítószerrel átítatott ronggyal törölje le. Ha a biokandalló üveggel van ellátva, általánosan kapható üvegtisztító szert használjon az üvegfelület tisztításakor.

#### **GARANCIA**

A már begyűjtött biokandallók nem cserélhetők ki és nem küldhetők vissza. A gyártó a termék megvásárlásától számított 2 év garanciát biztosít a biobetét helyes működésére. A biokandalló tulajdonosa köteles elolvasni a használati és kezelési útmutatót. Reklamáció esetén küldjön reklamációs protokollt és vásárlást igazoló dokumentumot. Az említett dokumentumok elküldése elengedhetetlen a reklamáció elbírálása szempontjából. A reklamáció az írásos benyújtástól számítva 14 napon belül kerül elbírálásra. A reklamáció a weblapunkon található űrlap kitöltésével, valamint e-mailben az alábbi címen nyújtható be: [reklamacje@kratki.com](mailto:reklamacje@kratki.com)

lamigahungo

## PIKTOGRAMOK JELENTÉSE



HU 1. Kizárólag bioalkohol alapú tüzelőanyag (ajánlott: Kratki.pl Marek Bal márkájú BIO-DECO) használata engedélyezett.

2. Ne töltsön a termékbe tüzelőanyagot amikor ég a kandalló.

3. Ne töltsön a felforrósodott termékbe tüzelőanyagot.

4. Ne indítsa be a felforrósodott kandallót.

5. A termék nem telepíthető huzatos helyen.

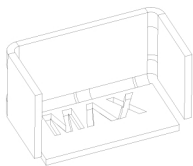
6. Az égő kandallót nem szabad áthelyezni.

7. A termék kizárólag dekoratív célokat szolgál.

8. Ne töltsse túl a biotartályt. Kiömlés esetén óvatosan törölje le a kifolyt tüzelőanyagot.

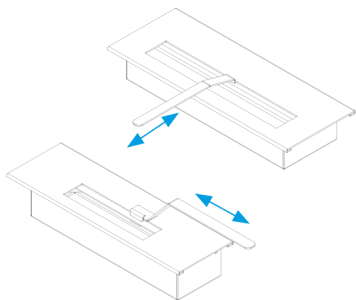
9. Kizárólag jól szellőző helyiségben használja, a gyártó ajánlásainak megfelelően.

10. A működő termék közelében lévő gyermekek és egyéb, öntudattal nem rendelkező személyek nem maradhatnak felügyelet nélkül.

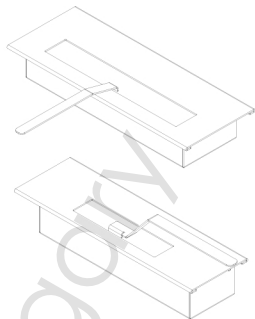


1. Rajz Biotartály maximális töltöttségének jelölése

lamigahungary



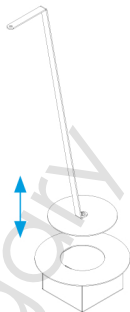
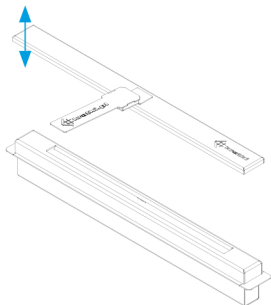
a.



b.

2. Rajz Példa biotartályok vezérlőelemekkel együtt: a) nyitva b) zárva

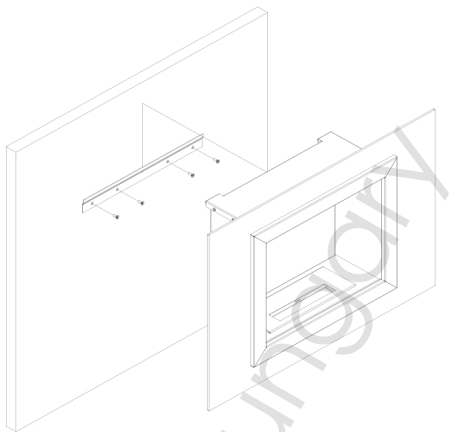
lamigahungary



3. Rajz Dedikált, égő eloltását szolgáló fedéllel ellátott biotartályok: a) Flat, b) Tangó

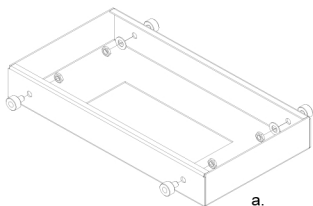
lamigahungary



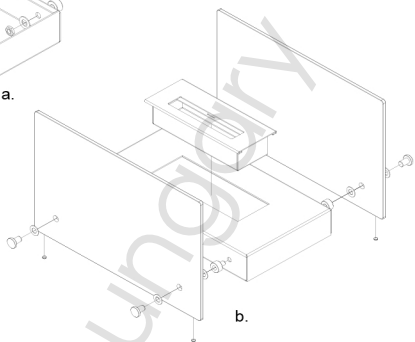


#### 4. Rajz Oscar biokandalló telepítése

lamigahungary



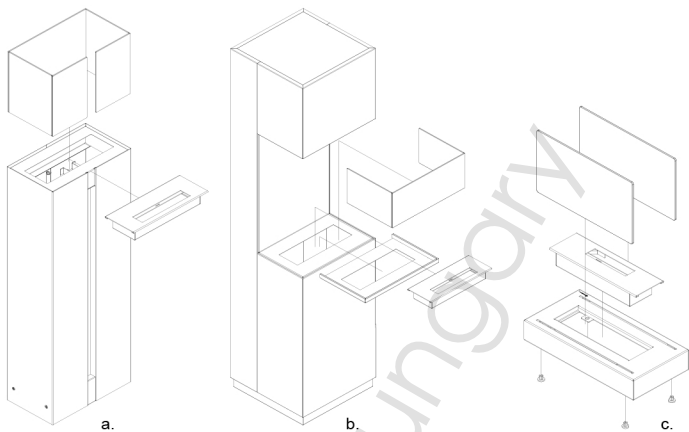
a.



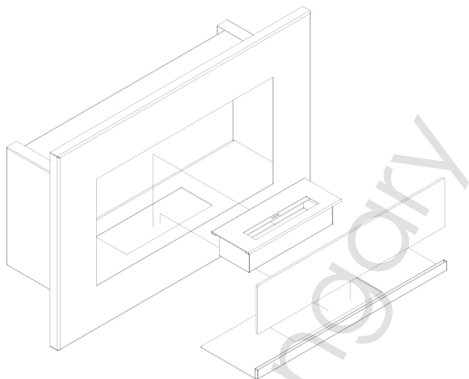
b.

5. Rajz Hotel szériás biokandalló összeszerelése

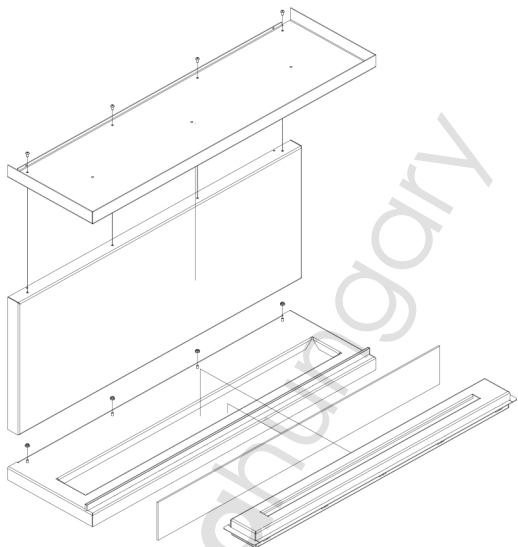
lamiganlunghary



6. Rajz Biokandalló összeszerelése: a) Romeo, b) Sierra, c) Galina



7. Rajz Üveg és dedikált alap rögzítése a Delta biokandalló példáján



8. Rajz Biokandalló összeszerelése: X-Ray

1	2	3 [kg]	4 [l]
ALPHA	A	16,8	0,50
AUGUST	B	67	0,75
BALL	A	35	0,50
BIOMISA	C	8,2	0,50
BIOMISA MINI	C	3,8	0,20
BRAVO	A	23,1	0,50
BRAVO 2	A	22,6	0,50
CHARLIE	A	19,8	0,75
CHARLIE 2	A	14,4	0,50
DECEMBER	B	82	0,75
DELTA 1200	A	21	1,40
DELTA 900	A	16	2 x 0,50
DELTA 700	A	13	0,75
DELTA 600	A	11	0,50
DELTA	A	6,8	0,20
DELTA 2	A	8,4	0,50
DELTA 3	A	15,5	3 x 0,20
DELTA FLAT	A	13,3	0,40
DELTA ZABUDOWA	A	10,3	0,50
ECHO	C	7,8	0,20
EGZUL	B	69	0,75
FEBRUARY	B	52	0,75
FOXTROT	B	14,7	0,20
GALINA	C	3,8	0,30
GOLF	A	4,4	0,20
HOTEL	B	15,1	0,50
HOTEL MINI	B	5,7	0,20
INDIA	C	4	0,50
INDIA MAX	C	6,6	0,75
INDIA MIN	C	2	0,20
JULIET 1100	A	23,5	0,50
JULIET 1500	A	31,5	2 x 0,50
JULIET 1800	A	38	3 x 0,50
JULY	B	64	0,50
JUNE	B	21	0,50
JUPITER	B	63	0,75
LEGIONIS	B	85	0,75
LIMA	A	22,6	0,60
MARCH	B	54	0,75
NEST	C	4	0,20
NOVEMBER	B	52	0,75

1	2	3 [kg]	4 [l]
OCTOBER	B	52	0,75
OSCAR	A	25	0,50
PAPA	A	14,4	0,20
PINUS	B	66	0,75
PLANET	B	81	0,75
QUAERERE	B	63,5	0,75
QUAT	A	10,9	0,50
QUEBEC	A	45	2 x 0,75
ROMEO	B	19	0,50
SIERRA	B	48,5	0,50
TANGO 1	B	4	0,20
TANGO 2	B	5,2	0,20
TANGO 3	B	5,6	0,20
TANGO 4	B	10,4	0,20
VIRGO	B	72	0,75
WHISKEY	B	15	0,20
WHISKEY 2	B	24	0,50
X-RAY	B	15	0,20

#### 1. Táblázat

Annak érdekében, hogy az abszorbens betét megfelelően működhessen, töltsse fel egyszer a tartályt a maximális űrtartalom 50%-áig.

